

中华人民共和国国家标准

轻轨用垫板

GB 11268—89

Tie plates for light rails

1 主题内容与适用范围

本标准规定了轻轨用垫板的尺寸、外形、重量及允许偏差，技术要求，试验方法，检验规则和包装、标志及质量证明书等。

本标准适用于轻轨用普通碳素钢热轧垫板。

2 引用标准

GB 222 钢的化学分析用试样取样法及成品化学成分允许偏差

GB 223 钢铁及合金化学分析方法

GB 2101 型钢验收、包装标志及质量证明书的一般规定

GB 2975 钢材力学及工艺性能试验取样规定

3 型号、尺寸、重量及允许偏差

3.1 垫板的型式尺寸应符合图1~图3的规定。

3.2 垫板的理论重量应符合表1的规定。

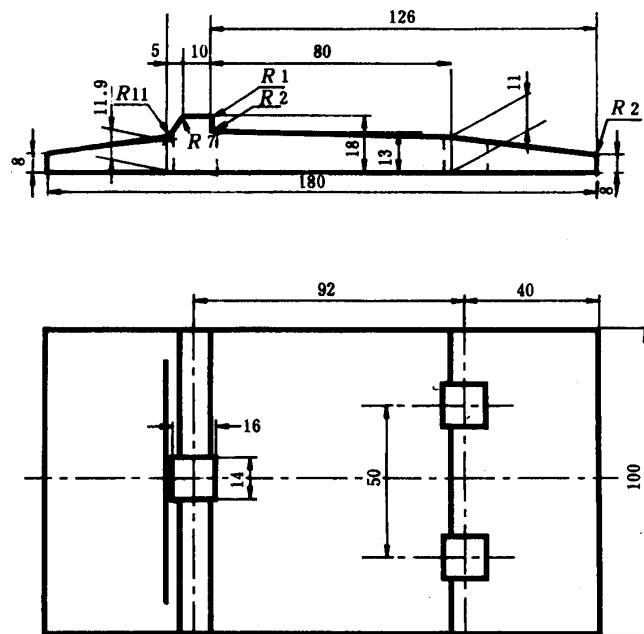


图1 15kg/m钢轨用垫板

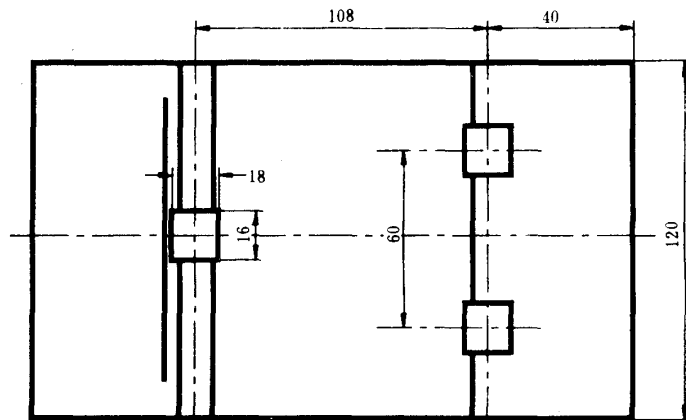
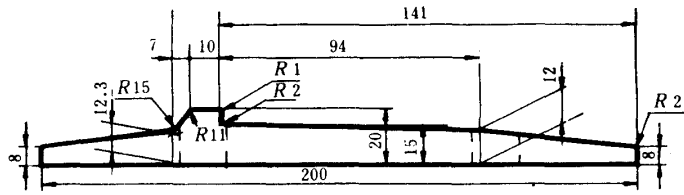


图 2 22kg/m 钢轨用垫板

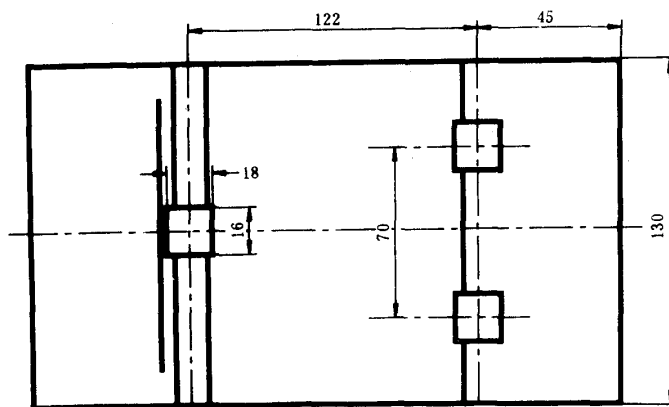
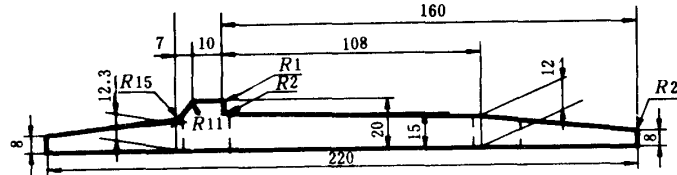


图 3 30kg/m 钢轨用垫板

表 1

型 号	理论重量, kg/块
15kg/m 轻轨用垫板	1.5
22kg/m 轻轨用垫板	2.2
30kg/m 轻轨用垫板	2.7

3.3 垫板尺寸允许偏差应符合表 2 规定。

表 2

mm

项 目	允 许 偏 差
厚 度	± 1.0
宽 度	± 3.0
长 度	± 4.0
孔的边长	± 0.5
孔的间距	± 1.0
底面不平度	< 1.0

4 交货重量

垫板按理论重量交货。经供需双方协商并在合同中注明,也可按实际重量交货。

5 技术要求

5.1 化学成分

垫板钢的化学成分(熔炼分析)应符合表 3 的规定。

表 3

化 学 成 分, %		
C	P	S
	不大于	
0.14~0.28	0.045	0.050

5.2 冶炼方法

垫板钢由氧气转炉或平炉冶炼。

5.3 交货状态

垫板以热轧状态交货。

5.4 工艺性能

垫板应作45°(内角135°)冷弯试验,不得发生断裂和裂缝。

5.5 表面质量

5.5.1 垫板表面不得有深度超过1mm的结疤、夹杂、折叠和裂纹;与轻轨接触的表面不得有突出物与凸起等缺陷。毛刺、突出物及小凸起等缺陷应予清除。

5.5.2 垫板允许有因剪切造成的局部变形,垫板的端面应与纵轴垂直,端面不得有分层和缩孔痕迹。

6 试验方法

6.1 垫板试验方法应符合表4的规定。

表 4

序 号	检验项目	取样数量 个	取样方法	试验方法
1	化学分析	1	GB 222	GB 223
2	冷弯试验	1	GB 2975	见6.2
3	尺 寸	> 1 %	—	量具、样板
4	表 面	> 1 %	—	肉眼检查

6.2 做冷弯试验时把垫板底面的纵边放在支座上,然后用半径10mm的圆棒压弯。在做冷弯试验前,可将垫板的切边锉光滑。

7 检验规则

7.1 检查与验收

垫板的检查与验收由供方技术监督部门负责进行。

7.2 组批规则

垫板应成批验收。每批由同一炉罐号、同一尺寸组成,每批数量不得超过10000块。用转炉钢轧成的垫板每批同时不得超过6个炉罐号,其含碳量之差不得大于0.02%,含锰量之差不得大于0.15%。

7.3 取样数量

垫板每批的取样数量应符合表4的规定。

7.4 复验与判定

7.4.1 垫板尺寸和表面质量检查测量如有两块或两块以上不合格,则该批应重新组批,复验如有两块或两块以上不合格,则全批不得交货。

7.4.2 冷弯试验如果不合格,则另取双倍数量的试样进行复验,复验结果即使有一个试样不合格,该批不得交货。

8 包装、标志和质量证明书

8.1 每块垫板应轧上厂标和年号的凸起字样。

8.2 垫板应用铁丝牢固地捆扎后交货,每捆重量不得超过80kg。每捆垫板挂牌2块,挂牌上打上炉罐(批)号和技术监督部门的验收印记。

8.3 垫板的质量证明书应符合GB 2101的规定。

附加说明:

本标准由冶金工业部情报标准研究总所提出。

本标准由冶金工业部长沙黑色冶金矿山设计研究院、冶金工业部情报标准研究总所负责起草。

本标准主要起草人王民丰、庄自强、于凯。

本标准自实施之日起，原冶金工业部部标准 YB 223—63《轻轨用垫板》作废。

本标准水平等级标记 GB 11266—89 I