

中华人民共和国国家标准

GB 2585—2007
代替 GB 181—1963、GB 182—1963、GB 183—1963、GB 2585—1981

铁路用热轧钢轨

Hot-rolled steel rails for railway

2007-07-12 发布

2008-02-01 实施

中华人民共和国国家质量监督检验检疫总局 发布
中国国家标准化管理委员会

目 次

前言	III
1 范围	1
2 规范性引用文件	1
3 术语和定义	2
4 订货内容	2
5 尺寸、外形、重量及允许偏差	2
6 技术要求	4
7 试验方法	6
8 检验规则	9
9 标志及质量证明书	10
10 质量保证	11
附录 A(规范性附录) 钢轨断面图	12
附录 B(规范性附录) 轨端热处理技术要求	18
附录 C(规范性附录) 尺寸检查样板图	20
附录 D(规范性附录) 轨底残余应力试验方法	30
附录 E(规范性附录) 钢轨平面应变断裂韧性 K_{IC} 试验方法	32
附录 F(规范性附录) 钢轨低倍组织评级图	35

前 言

本标准与 EN 13674-1:2003《铁路用重轨 第 1 部分 46 kg/m 及以上 T 型钢轨》的一致性程度为非等效。

本标准在 GB 2585—1981《铁路用每米 38~50 公斤钢轨技术条件》的基础上,合并了 GB 181—1963《每米 50 公斤钢轨型式尺寸》、GB 182—1963《每米 43 公斤钢轨型式尺寸》、GB 183—1963《每米 30 公斤钢轨型式尺寸》的内容。

自本标准实施之日起,GB 181—1963、GB 182—1963、GB 183—1963、GB 2585—1981 同时废止。

与 GB 2585—1981 相比,主要修改的技术指标如下:

- 取消了模铸坯制造钢轨;
- 增加了使用连铸坯生产钢轨的要求;
- 增加了 60 kg/m、75 kg/m 钢轨的技术要求;
- 增加了术语和定义内容;
- 增加了订货内容;
- 增加了钢轨断面图;
- 增加了尺寸检查用样板;
- 将型式尺寸、外形允许偏差按轨型进行分级;
- 增加了 U75V、U76NbRE、U70Mn 牌号;
- 增加了成品化学成分偏差要求;
- 增加了超声波检验的要求;
- 增加了残余应力、疲劳、断裂韧性、显微组织、脱碳层、非金属夹杂物的要求;
- 增加了质量保证要求等。

本标准第 5 章(5.3.1.3、5.3.1.4、5.3.1.5、5.4 除外)、第 6 章(6.1.5、6.2.2 除外)、9.1(9.1.6 除外)、10.2.1、附录 A、附录 B 的 B.1~B.4、附录 F 为强制性条款。

本标准的附录 A、附录 B、附录 C、附录 D、附录 E、附录 F 是规范性附录。

本标准由中国钢铁工业协会提出。

本标准由全国钢标准化技术委员会归口。

本标准起草单位:冶金工业信息标准研究院、铁道科学研究院、攀枝花钢铁集团公司、鞍山钢铁集团公司、包头钢铁集团公司、武汉钢铁集团公司。

本标准主要起草人:王丽敏、周清跃、唐岚、吴细水、朱梅、冯超、张银花、聂才功、何清志、朴志民、赤荣、刘宏、武金华、吕学斌。

本标准所废止标准的历次版本发布情况为:

- GB 181—1963;
- GB 182—1963;
- GB 183—1963;
- GB 2585—1981。

铁 路 用 热 轧 钢 轨

1 范围

本标准规定了铁路用热轧钢轨的术语和定义、订货内容、尺寸、外形、质量及允许偏差、技术要求、试验方法、检验规则、标志及质量证明书、质量保证等内容。

本标准适用于连铸坯生产的时速 160 km 及以下热轧钢轨,不适用于全长热处理钢轨。

2 规范性引用文件

下列文件中的条款通过在本标准中的引用而构成为本标准的条款。凡是注日期的引用文件,其随后所有的修改单(不包括勘误的内容)或修订版均不适用于本标准,然而,鼓励根据本标准达成协议的各方研究是否可使用这些文件的最新版本。凡是不注日期的引用文件,其最新版本适用于本标准。

- GB/T 222 钢的成品化学成分允许偏差
- GB/T 223.14 钢铁及合金化学分析方法 钽试剂萃取光度法测定钒含量
- GB/T 223.35 钢铁及合金化学分析方法 脉冲加热情气熔融库仑滴定法测定氧量
- GB/T 223.40 钢铁及合金 钨含量的测定 氯磺酚 S 分光光度法
- GB/T 223.49 钢铁及合金化学分析方法 萃取分离-偶氮氯膦 mA 分光光度法测定稀土总量
- GB/T 223.53 钢铁及合金化学分析方法 火焰原子吸收分光光度法测定铜量
- GB/T 223.60 钢铁及合金化学分析方法 高氯酸脱水重量法测定硅含量
- GB/T 223.62 钢铁及合金化学分析方法 乙酸丁酯萃取光度法测定磷量
- GB/T 223.63 钢铁及合金化学分析方法 高碘酸钠(钾)光度法测定锰量
- GB/T 223.68 钢铁及合金化学分析方法 管式炉内燃烧后碘酸钾滴定法测定硫含量
- GB/T 223.71 钢铁及合金化学分析方法 管式炉内燃烧后重量法测定碳含量
- GB/T 224 钢的脱碳层深度测定法(GB/T 224—1987,eqv ISO 3887—1976)
- GB/T 226 钢的低倍组织及缺陷酸蚀试验法(GB/T 226—1991,neq ISO 4969:1980)
- GB/T 228 金属材料 室温拉伸试验方法(GB/T 228—2002,eqv ISO 6892:1998)
- GB/T 230.1 金属洛氏硬度试验 第 1 部分:试验方法(A、B、C、D、E、F、G、H、K、N、T 标尺)
(GB/T 230.1—2004,ISO 6508-1:1999,MOD)
- GB/T 231.1 金属布氏硬度试验 第一部分:试验方法(GB/T 231.1—2002,eqv ISO 6506-1:1999)
- GB/T 2101 型钢验收、包装、标志及质量证明书的一般规定
- GB/T 3075 金属轴向疲劳试验
- GB/T 4161 金属材料平面应变断裂韧性 K_{Ic} 试验方法
- GB/T 4336 碳素钢和中低合金钢火花源原子光谱分析方法(常规法)
- GB/T 10561 钢中非金属夹杂物显微评定方法
- GB/T 13298 金属显微组织检验方法
- GB/T 17505 钢及钢产品交货一般技术要求(GB/T 17505—1998,eqv ISO 404:1992)
- GB/T 19001 质量管理体系 要求(GB/T 19001—2000,idt ISO 9001:2000)
- GB/T 20066 钢和铁 化学成分测定用试样的取样和制样方法(GB/T 20066—2006,ISO 14284:1998,IDT)
- YB/T 951 钢轨超声波探伤试验方法

3 术语和定义

下列术语和定义适用于本标准。

3.1

炉号 heat

一炉钢水浇铸的所有铸坯,直至某一钢坯完全由下一炉钢液浇注而成(不包括该钢坯)。

3.2

连浇 sequence

在中间包中连续浇铸同一牌号的不同炉号的钢水。

3.3

过渡区 transition area

由两炉钢水混合浇铸的部分。

4 订货内容

订货时,需方应向供方提供如下资料:

- a) 标准号;
- b) 轨型并注明是钻孔轨或焊接轨;
- c) 牌号;
- d) 轨端淬火;
- e) 数量、长度(定尺、非定尺);
- f) 其他特殊要求。

5 尺寸、外形、重量及允许偏差

5.1 尺寸及允许偏差

5.1.1 钢轨型号及对应的断面尺寸及螺栓孔尺寸按照附录 A 的规定。经供需双方协商,并在合同中注明,亦可供应其他型号的钢轨。

5.1.2 钢轨的尺寸允许偏差应符合表 1 的规定。

表 1 尺寸、外形允许偏差

单位为毫米

项 目		轨型/(kg/m)		
		38,43	50,60,75	样板图
钢 轨 断 面	轨头宽度(WH)	±0.5	±0.5	图 C. 3
	轨腰厚度*(WT)	+1.0 -0.5	+1.0 -0.5	图 C. 6
	接头夹板高度(HF)	±0.6	+0.6 -0.5	图 C. 5
	钢轨高度(H)	±0.8	±0.6	图 C. 8
	轨底宽度(WF)	+1.0 -2.0	+1.0 -1.5	图 C. 9
	轨底边缘厚度 ^b	—	+0.75 -0.5	图 C. 7

表 1(续)

单位为毫米

项 目		轨型/(kg/m)			
		38,43	50,60,75	样板图	
外 形	断面不对称		±1.5	±1.2	图 C. 4-1 图 C. 4-2
	端面斜度	垂直方向	≤1.0	≤0.8	测量方法 按图 C. 11
		水平方向			
	端部弯曲 (距轨端 1 m 内)	向上弯	≤0.8	≤0.5	
		向下弯	≤0.2	≤0.2	
		左右弯	≤0.5	≤0.5	
	轨身 (除两轨端各 1 m 外)	垂直方向	—	≤0.5 mm/3 m, ≤0.4 mm/1 m	
		水平方向	—	≤0.7 mm/1.5 m	
全长扭转		≤全长的 1/10 000			
全长均匀弯曲		≤全长的 0.5/1 000			
接头夹板安装斜度(以平行于接头夹板理论斜面的 14 mm 一段的倾斜为基准)		+1.0 -0.5	+1.0 -0.5	图 C. 5	
螺栓孔	直径	±0.8	±0.8	图 C. 10	
	位置	±0.8	±0.8		
<p>^a 钢轨腰厚在最小厚度点测量。</p> <p>^b 孔型设计时保证。如有争议时,用图 C. 7 样板检查。</p>					

5.2 外形允许偏差

5.2.1 钢轨的外形允许偏差应符合表 1 的规定。

5.2.2 轨底中间较两边凸出或凹入均不得超过 0.4 mm。

5.2.3 钢轨经矫直后不得有波浪弯、硬弯。

5.2.4 应对钢轨的螺栓孔进行 45°倒棱,倒棱深度为 0.8 mm~2.0 mm。

5.3 钢轨长度及允许偏差

5.3.1 钢轨长度

5.3.1.1 标准钢轨的定尺长度为 12.5 m、25 m、50 m 和 100 m。

5.3.1.2 曲线缩短钢轨的长度

12.5 m 钢轨:12.46 m、12.42 m、12.38 m。

25 m 钢轨: 24.96 m、24.92 m、24.84 m。

5.3.1.3 短尺钢轨长度

12.5 m 钢轨:9 m、9.5 m、11 m、11.5 m、12 m。

25 m 钢轨: 21 m、22 m、23 m、24 m、24.5 m。

短尺钢轨的数量由供需双方协商并在合同中注明,但不得大于订货总量(包括焊接轨和钻孔轨)的 10%。50 kg/m 及以上钢轨的钻孔轨不得搭配短尺轨。

5.3.1.4 定尺长度为 50 m 和 100 m 钢轨的曲线缩短轨长度和短尺轨长度由供需双方协商,并在合同中注明短尺轨的搭配数量。

5.3.1.5 经供需双方协商,亦可供应其他长度的钢轨。

5.3.2 长度允许偏差

钢轨的长度允许偏差应符合表 2 规定。

表 2 长度允许偏差(环境温度 20℃)

长度 l/m		允许偏差/mm
钻孔轨	≤ 25	± 6
焊接轨	≤ 25	± 10
	> 25	由供需双方协商

5.4 重量

钢轨按理论重量交货,计算数据见附录 A。

6 技术要求

6.1 制造方法

6.1.1 用以制造钢轨的连铸坯应采用氧气转炉、电炉冶炼的镇静钢。

6.1.2 在轧制过程中应采用高压喷射方法去除氧化铁皮。

6.1.3 连铸坯横断面与钢轨横断面的面积比不得小于 9 : 1。

6.1.4 为保证钢轨不产生白点,应进行钢水真空脱气或钢坯、钢轨缓冷等处理。

6.1.5 焊接轨不进行轨端热处理;U74、U71Mn、U70Mn 钻孔轨不进行轨端热处理时,应在合同中注明。

6.2 牌号和化学成分

6.2.1 钢的牌号和化学成分及残留元素(熔炼分析)应符合表 3、表 4 和 6.2.1.1 和 6.2.1.2 的规定。对残留元素,若供方保证,可不作检验。

表 3 牌号及化学成分

牌号	化学成分(质量分数)/%							
	C	Si	Mn	S	P	V ^a	Nb ^a	RE (加入量)
U74	0.68~0.79	0.13~0.28	0.70~1.00	≤ 0.030	≤ 0.030	≤ 0.030	≤ 0.010	—
U71Mn	0.65~0.76	0.15~0.35	1.10~1.40	≤ 0.030	≤ 0.030			—
U70MnSi	0.66~0.74	0.85~1.15	0.85~1.15	≤ 0.030	≤ 0.030			—
U71MnSiCu	0.64~0.76	0.70~1.10	0.80~1.20	≤ 0.030	≤ 0.030			—
U75V	0.71~0.80	0.50~0.80	0.70~1.05	≤ 0.030	≤ 0.030	0.04~0.12		
U76NbRE	0.72~0.80	0.60~0.90	1.00~1.30	≤ 0.030	≤ 0.030	≤ 0.030	0.02~0.05	0.02~0.05
U70Mn	0.61~0.79	0.10~0.50	0.85~1.25	≤ 0.030	≤ 0.030		≤ 0.010	

^a 除 U75V 牌号中的 V,U76NbRe 牌号中的 Nb 为加入元素外,其他牌号中的 Nb、V 为残留元素。

表 4 残留元素上限(质量分数)

%

Cr	Mo	Ni	Cu ^a	Sn	Sb	Ti	Cu+10Sn	Cr+Mo+Ni+Cu
0.15	0.02	0.10	0.15	0.040	0.020	0.025	0.35	0.35

^a U71MnSiCu 中 Cu 的加入量为 0.10%~0.40%。

6.2.1.1 钢水氢含量应不大于 2.5×10^{-6} 。钢水氢含量大于 2.5×10^{-6} 时应对钢坯或钢轨进行缓冷处理。若采用钢轨的缓冷工艺,可不作钢水氢含量检验。成品钢轨的氢含量不得大于 2.0×10^{-6} 。

6.2.1.2 钢水或成品钢轨总氧含量不得大于 30×10^{-6} 。若供方能保证钢轨中非金属夹杂物符合要求,可不做氧含量检验。

6.2.2 成品化学成分

如果需方要求对成品化学成分进行验证分析时,与表 3 规定的成分范围允许偏差值应符合 GB/T 222 中相应的规定。

6.3 交货状态

钢轨以热轧状态交货。

6.4 力学性能

钢轨的力学性能应符合表 5 的规定。

表 5 力学性能

牌号	力学性能	
	抗拉强度 R_m /(N/mm ²) (不小于)	断后伸长率 A / % (不小于)
U74	780	10
U71Mn	880	9
U70MnSi		
U71MnSiCu		
U75V	980	9
U76NbRE		
U70Mn		
若在热锯样轨上取样检验力学性能时,断后伸长率 A 的试验结果允许比规定值降低 1%(绝对值)。		

6.5 轨端热处理

需进行轨端热处理的钢轨,淬火层形状应呈帽形,无淬火裂纹。其技术要求应符合附录 B 的规定。

6.6 低倍

6.6.1 钢轨横向酸浸试片的低倍组织应符合附录 F 的规定。

6.6.2 钢轨不得有白点。

6.7 显微组织

钢轨的显微组织应为珠光体,允许有少量沿晶界分布的铁素体,不得有马氏体、贝氏体及沿晶界分布的网状渗碳体。

6.8 脱碳层

钢轨的脱碳层深度不大于 0.5 mm。

6.9 非金属夹杂物

钢轨的非金属夹杂物级别应符合:A 类夹杂不超过 2.5 级,B 类夹杂物(氧化铝)、C 类夹杂物(硅酸盐)、D 类夹杂物(球状氧化物)均不得超过 2.0 级。

6.10 落锤试验

钢轨应进行落锤试验,试样经落锤打击一次后不得有断裂现象。应在质量证明书中记录挠度值供参考。

6.11 超声波探伤

6.11.1 钢轨应逐支进行全长超声波探伤检查。

6.11.2 被检验的钢轨的最小截面面积为:

轨头部分不小于 70%;

轨腰部分不小于 60%；
轨底部分见图 1。

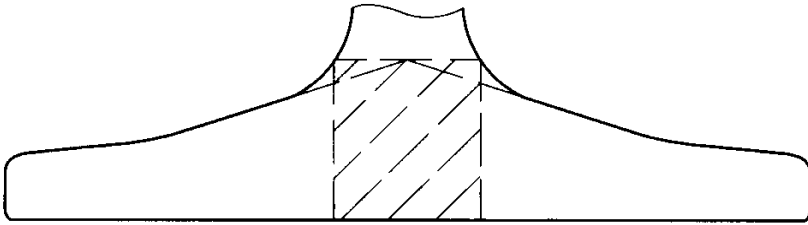


图 1 钢轨轨底超声波探伤区域(阴影部分)

6.12 表面质量

6.12.1 钢轨表面不得有裂纹、折迭和横向划伤。但在冷、热状态下形成的某些缺陷允许符合以下规定：

6.12.1.1 热状态形成的钢轨纵向磨痕、热刮伤、纵裂、氧化皮压入等的缺陷深度不得大于 0.5 mm。

6.12.1.2 冷状态下形成的钢轨纵向或横向划痕、碰伤的深度：轨头踏面及轨底下表面不得大于 0.4 mm(轨底下表面不应有横向划痕)；钢轨其他部位不得大于 0.5 mm。

6.12.2 钢轨端面和螺栓孔表面不得有分层、裂纹，其边缘上的毛刺应予清除。

6.12.3 钢轨踏面、轨底下表面及距钢轨端部 1 m 内影响接头夹板装配的所有凸出部分应予清除。

6.12.4 钢轨表面缺陷允许用打磨方法清理，清理应沿纵向进行，清理宽度不得小于深度的 5 倍，清理后应保证钢轨的尺寸符合表 1 的规定。钢轨修磨处应圆滑过渡，并且不影响显微组织。

6.13 残余应力

钢轨的轨底最大纵向残余拉应力应不大于 250 MPa。

6.14 疲劳性能

总应变幅为 1 350 $\mu\epsilon$ 时，每个试样的疲劳寿命(即试样完全断裂时的循环次数)应大于 5×10^6 次。

6.15 断裂韧性

钢轨在试验温度 -20℃ 下测得的断裂韧性 K_{Ic} 的最小值及平均值分别不小于 26 MPa \cdot m^{1/2} 和 29 MPa \cdot m^{1/2}。

7 试验方法

7.1 钢轨的检验项目、取样部位、取样数量和试验方法应符合表 6 的规定。

表 6 检验项目、取样部位、取样数量和试验方法

序号	检验项目	取样部位	取样数量	试验方法
1	断面尺寸	距轨端 300 mm 之内	逐支	附录 C 样板、卡尺
2	外形	端部	逐支	图 C. 11、图 C. 4-1、图 C. 4-2 样板
3	化学成分	见图 2	每炉 1 个	GB/T 223、GB/T 4336
4	氧含量	真空处理后或成品钢轨(见图 4)	每批 1 个	GB/T 223. 35
5	氢含量	7.2.2 或供需双方协商	每炉 1 个或 2 个	供需双方协商
6	低倍	除过渡区域外任何部位	每炉 1 个	GB/T 226

表 6(续)

序号	检验项目	取样部位	取样数量	试验方法
7	拉伸	除过渡区域外任何钢轨上(见图 2),试样直径 10 mm	每炉 1 个	GB/T 228
8	显微组织	见图 2	见 7.3	GB/T 13298
9	脱碳层	见图 3	每批 1 个	7.4 GB/T 224
10	非金属夹杂物	钢轨头部	每批 1 个	7.5
11	落锤试验	除过渡区域外任何部位	每批 1 个	7.6
12	超声波探伤	全长	逐支	YB/T 951
13	表面质量	全长	逐支	目视
14	残余应力	距轨端至少 3 000 mm 处	见 7.8	按附录 D
15	疲劳	距轨端 3 000 mm 处(见图 5)	见 7.9	GB/T 3075
16	断裂韧性	距轨端 3 000 mm 处	见 7.10	GB/T 4161 和附录 E

轨型 50 kg/m 以下钢轨可不作 8、9、10、14、15、16 项检验。

7.2 化学成分试验

7.2.1 根据需方要求,可进行成品化学分析。每批取一个试样,应在任一支钢轨上切取。试样应从钢轨的整个断面上制取或在图 2 的位置上钻取。当采用 GB/T 4336 规定的光谱法分析时,其试验部位如图 2 所示。

7.2.2 当取消钢轨缓冷时,每炉钢水都应进行氢含量测定。在使用新中间包时,第一炉钢水中至少取两个样,剩余的每炉取一个样进行氢含量分析。成品轨氢含量检验应在轨头中心取样。连铸坯第一炉在任一铸流第 1 支钢坯最后部分轧制的钢轨上切取。在定氢仪上测定。

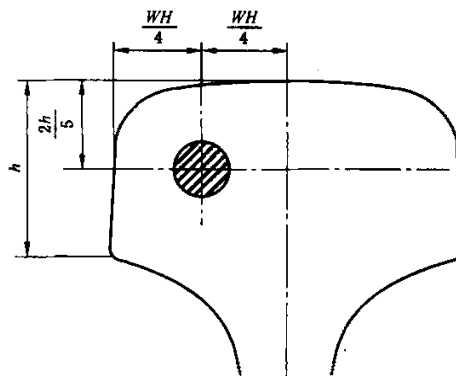


图 2 拉伸、显微组织、成品化学成分分析取样位置

7.3 显微组织检验

显微组织检验在轨头取样,取样位置如图 2。每 1 000 t 或不足 1 000 t 做一次,试验按 GB/T 13298 的规定进行。

7.4 脱碳层检验

在图 3 所规定的轨头表层任何部位,测量连续封闭铁素体网深度,试验按 GB/T 224 的方法进行。

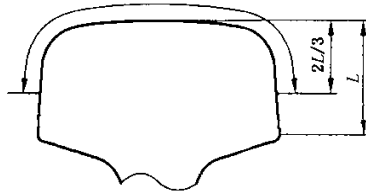


图3 轨头表面脱碳层检验范围

7.5 氧含量检验

氧含量检验试样的取样位置见图4。

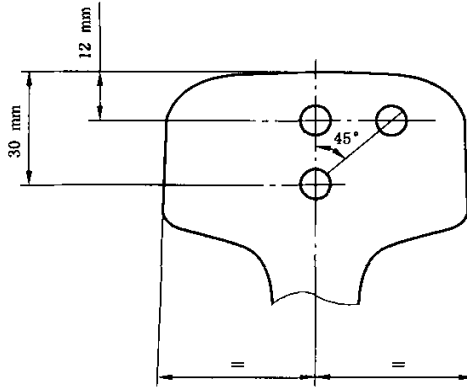


图4 氧含量试样的取样位置

7.6 非金属夹杂物评定

每批钢轨应取1个试样进行非金属夹杂物评定,其试样应从钢轨头部纵向切取,检查面应在距踏面10 mm~15 mm的平面上且面积不小于200 mm²,试验按GB/T 10561附录A中的评级图II-ASTM评级图的方法A评定。

7.7 落锤试验

7.7.1 试样为长度不小于1 300 mm的钢轨,其表面不得有缺陷。

7.7.2 试验在10℃以上的室温下进行,试样轨头向上平放在试验机的两固定刚性支点上(支点间距为1 000 mm),用1 000 kg重锤按表7规定的高度打击一次。

表7 落锤高度

轨型/(kg/m)	37	38	43	50	60	75
高度/m	5.55	5.8	6.7	7.7	9.1	11.2

注:落锤高度也可通过下式进行换算:

$$H = \frac{150M_r}{M_m}$$

H——落锤高度,m;

M_r——钢轨单位长度重量,kg;

M_m——落锤重量,kg。

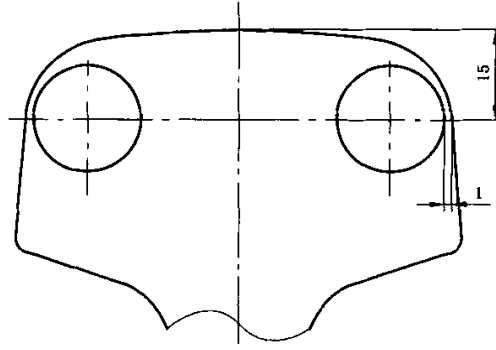
7.8 轨底残余应力试验

轨底残余应力试验的3个试样应从经过矫直的3根成品钢轨上截取,且取样部位应距轨端至少3 000 mm处,试样长度为1 000 mm的全截面钢轨,残余应力试验按附录D的规定进行。试验应在每2年或生产工艺发生重大改变时进行。

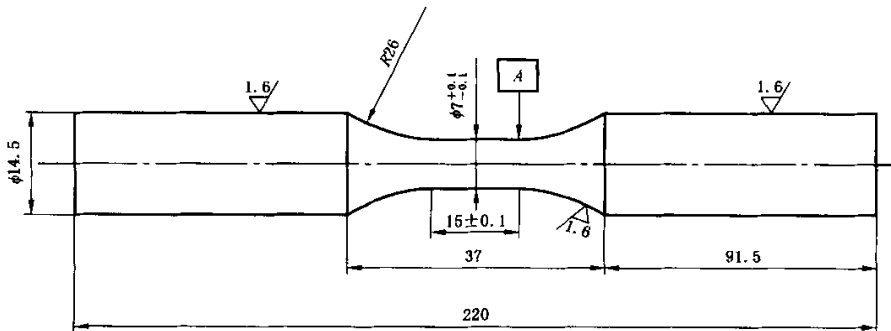
7.9 疲劳试验

从经过矫直的成品钢轨中取 3 根样轨,样轨应分别取自不同的炉号和不同的连铸流号。在每根样轨至少距轨端 3 000 mm 处取 2 个试样。试样尺寸及取样部位见图 5。试验应在新牌号转产前或生产设备或工艺发生重大变化时,以及正常生产每 5 年时进行。

单位: mm



a) 取样位置示意图



b) 试样尺寸

图 5 疲劳试样取样位置及尺寸

注 1: 半径 R26 应与标准尺寸直径相切(基准直径“A”)而不能有沟槽或台阶;

注 2: 除非另有说明,所有公差为 ± 0.2 mm;

注 3: 在试样两端作识别标志。

7.10 断裂韧性

从经过矫直的成品钢轨中取 3 根样轨,样轨应分别取自不同的炉号和不同的连铸流号。在每根样轨至少距轨端 3 000 mm 处取 5 个试样。试验应在新牌号转产前或生产设备或工艺发生重大变化时,以及正常生产每 5 年时进行。试验方法应符合 GB/T 4161 和附录 E 的规定。

8 检验规则

8.1 检查和验收

钢轨的检查和验收由供方质量检验部门负责,并应符合 GB/T 17505 的有关规定。必要时需方有权按本标准规定进行抽查。

8.2 组批规则

钢轨应成批验收。每批由同一牌号、同一型号、同一连浇的连铸坯轧制的钢轨组成。

8.3 复验与判定

8.3.1 钢轨初验不合格时,不合格样轨应改判,并按以下规定进行复验与判定。

8.3.1.1 化学成分复验

化学成分不合格时不允许复验。

8.3.1.2 拉伸试验复验

当初验结果不合格时,同时应在同一炉另两支钢轨上各取一块复验样进行复验。其中一块复验样应取在与初验样同一铸流轧制的钢轨上,另一块复验样在其他铸流轧制的钢轨上取样。两块复验样的检验结果均符合本标准规定时,该炉钢轨应予验收。

如两块复验样的检验结果均不符合本标准规定时,则应取样再验。即同一铸流钢轨两次检验结果均不合格时,则该铸流钢轨不得验收。如果一次检验不合格时,则应对不合格钢轨所在铸流和其他流所轧制的钢轨上按照上述取样方法继续取样检验,直到合格为止。

8.3.1.3 脱碳层、非金属夹杂物复验

8.3.1.3.1 脱碳层

初验不合格时,则按炉取样复验。其中,在初验同一炉的两支钢轨上各取一个试样,其余炉次每炉取一个试样。初验炉次的两个试样的检验结果均合格时该炉所有钢轨合格,其中有一个试样不合格时该炉钢轨不合格;其余炉次第一次检验结果合格时,相应炉次合格,检验结果不合格时,则对不合格炉次的任两支钢轨上再各取一个试样进行复验,两个试样的检验结果均合格时相应炉次所有钢轨合格,其中有一个试样不合格时相应炉次钢轨不合格。

8.3.1.3.2 非金属夹杂物

初验不合格时,应在初验同一炉另两支钢轨上各取一个复验样进行复验。复验的两个样应分别取自初验样同一铸流和另一铸流轧制的钢轨上,两个复验样复验结果均合格,则整批钢轨合格。两个复验样均不合格,则应取样再验,即同一铸流钢轨两次检验结果不合格时,则该铸流钢轨不合格;如果一次检验不合格,则应对不合格钢轨所在铸流和其他铸流所轧制钢轨上继续取样检验,直到合格为止。

8.3.1.4 低倍复验

8.3.1.4.1 钢轨白点不允许复验。

8.3.1.4.2 当低倍组织初验不符合本标准规定时,可用下列方法进行复验和再验。

在同一铸流初验取样部位的前后两侧,各取一个试样进行复验。这两个复验样中,至少有一个取自与初验样同一铸流的钢轨上,两个复验位置之间钢轨不得验收。如果两个复验样的复验结果都符合要求,则该批其余的钢轨可以验收。如果有一个复验样不合格,可继续取样再验,直至合格为止。

8.3.1.4.3 当低倍组织缺陷难以辨认时,可在更高的放大倍率下作进一步检查。

8.3.1.5 落锤复验

当落锤检验结果不符合规定时,可用下述方法进行复验和检验。

应对同一连浇周期的其他所有炉次的钢轨取一个试样进行检验。对于初验不合格,应在同一铸流初验取样部位的前后两侧,各取一个试样进行复验。这两个复验试样中,至少有一个取自与初验试样同一铸流的钢轨上,两个复验样之间的钢轨不得验收。如果两个复验样结果都符合要求,则该炉其余的钢轨可以验收。如果仍有一个复验样不合格,可继续取样再验,直到合格为止。

9 标志及质量证明书

9.1 标志

9.1.1 在每根钢轨一侧的轨腰上至少每4 m间隔应轧制出下列清晰、凸起的标志,字符高20 mm~28 mm,凸起0.5 mm~1.5 mm。

- a) 生产厂标志;
- b) 轨型;

- c) 牌号;
- d) 制造年(轧制年度末两位)、月。

9.1.2 在每根钢轨的轨腰上,距轨端头不小于2 m处开始每25 m至少有两地方,采用热压机(不允许冷压印)压上下列清晰的标志,压印的字符应具有平直或圆弧形表面,字符高10 mm~16 mm。深0.5 mm~1.5 mm,宽1 mm~1.5 mm。

- a) 炉号;
- b) 连铸流号;
- c) 连铸坯号;
- d) 钢轨顺序号(A、B、C……)。

9.1.3 若热打印的标记漏打或有变动,则在轨腰上重新热打印或喷标。

9.1.4 钢轨精整后,在钢轨一个端面头部贴上标签或打钢印,标签及钢印的内容应包括轨型、牌号、炉号、长度等。

9.1.5 无标志或标志不清无法辨认时,不得交货。

9.1.6 钢轨的涂色要求由供需双方协商。

9.2 质量证明书

交货钢轨应附有供方质量检验部门开具的质量证明书,内容包括:

- a) 制造厂名称;
- b) 需方名称;
- c) 轨型(钻孔轨或焊接轨);
- d) 合同号;
- e) 标准号;
- f) 牌号;
- g) 数量、长度(定尺、短尺);
- h) 炉号;
- i) 本标准规定的各项检验结果;
- j) 出厂日期。

10 质量保证

10.1 质量体系

供方应采用经国家质量认证机构认证和审核并符合 GB/T 19001 规定的质量管理体系。

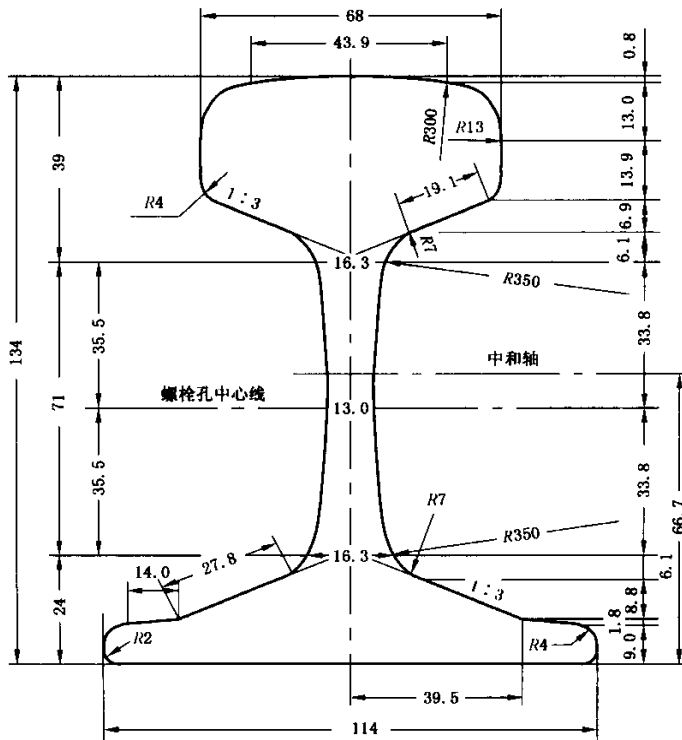
10.2 质量保证期限

10.2.1 钢轨从制造年度 N 生效起至 $N+5$ 年度的12月31日,供方应保证钢轨没有制造上的任何有害缺陷。若在此期间钢轨由于断裂或其他缺陷不能使用时,供需双方人员应在现场进行实物的抽查,必要时进行实验室检验或只进行实验室检验。

10.2.2 如供需双方不能达成一致意见,可由双方公认的仲裁机构裁决。

附录 A
(规范性附录)
钢轨断面图

A.1 38 kg/m~75 kg/m 的钢轨断面尺寸分别见图 A.1~图 A.5。钢轨的理论重量及金属分配见表 A.1、表 A.2。



钢轨侧面图
尺寸 (mm)

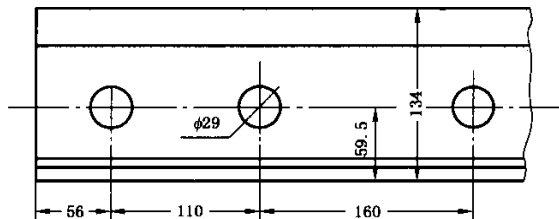


图 A.1 38 kg/m 钢轨断面图

单位: mm

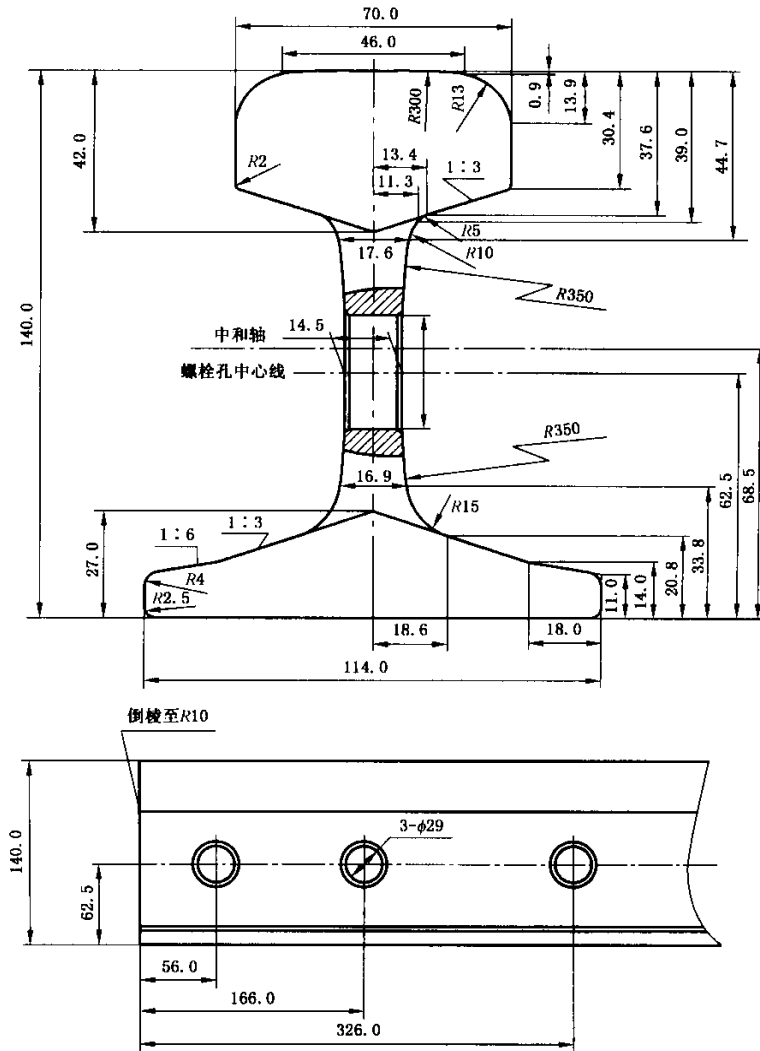


图 A.2 43 kg/m 钢轨断面图

单位: mm

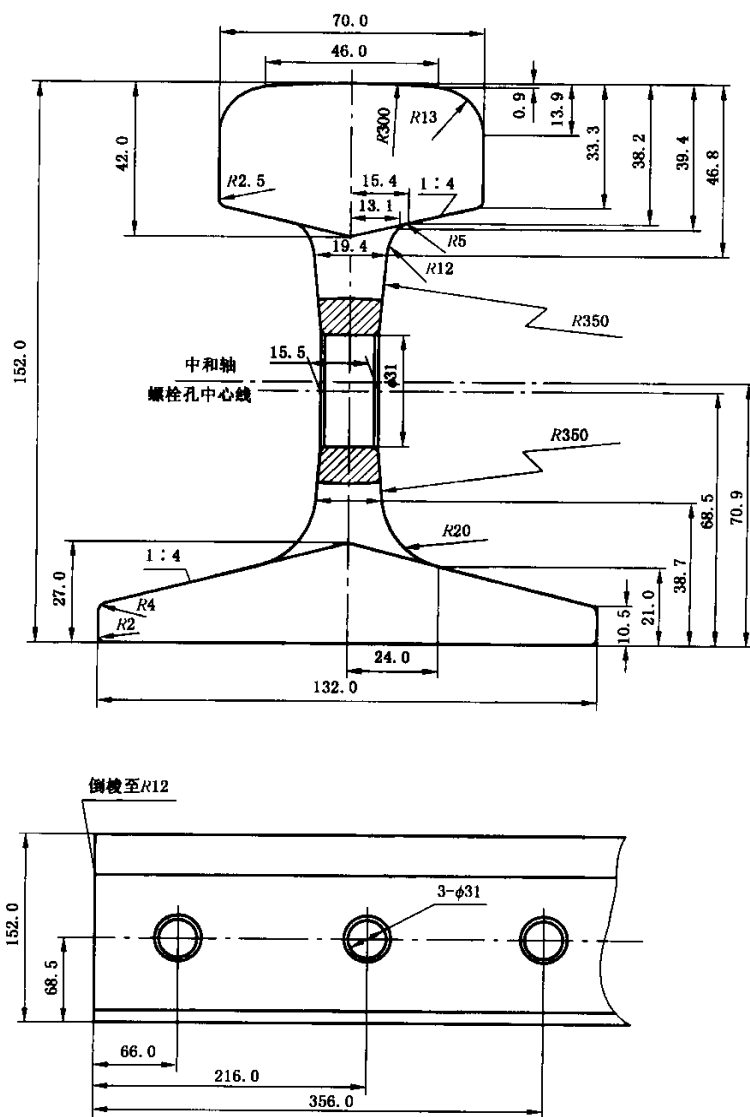


图 A.3 50 kg/m 钢轨断面图

单位: mm

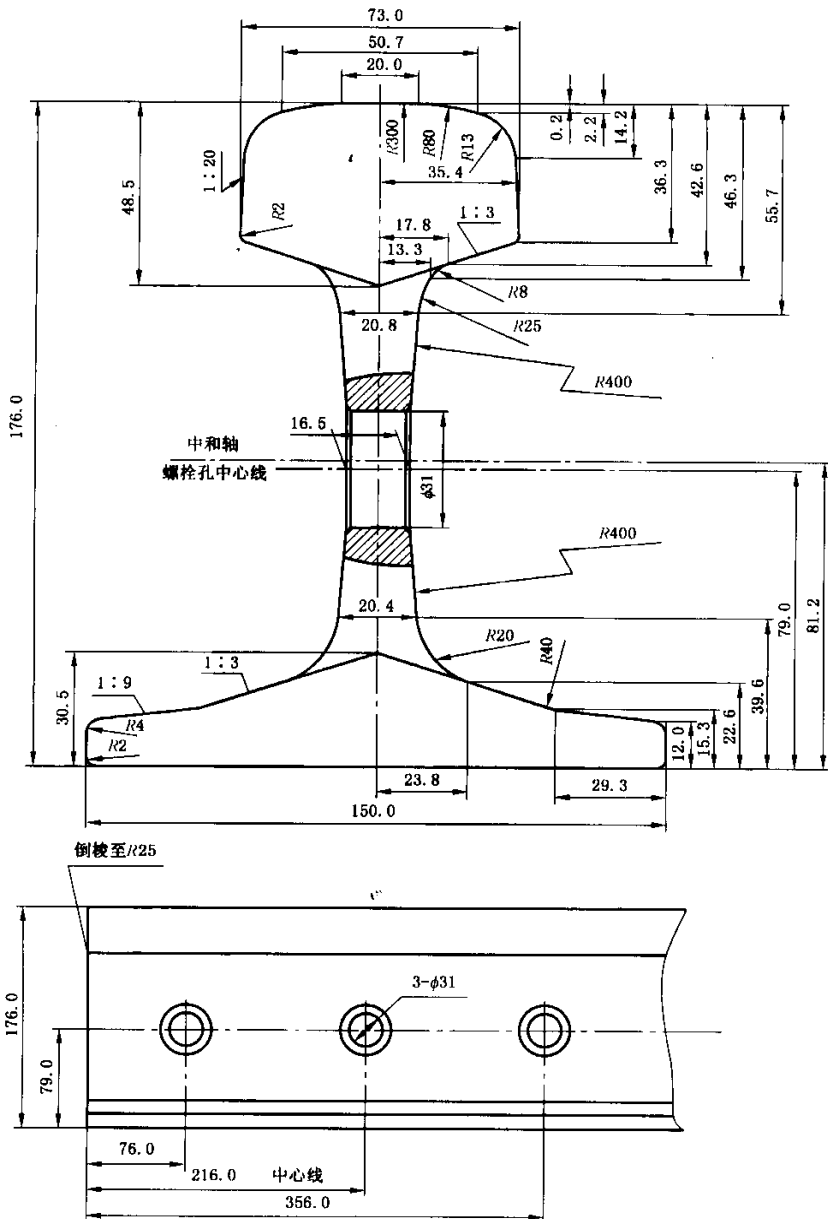


图 A.4 60 kg/m 钢轨断面图

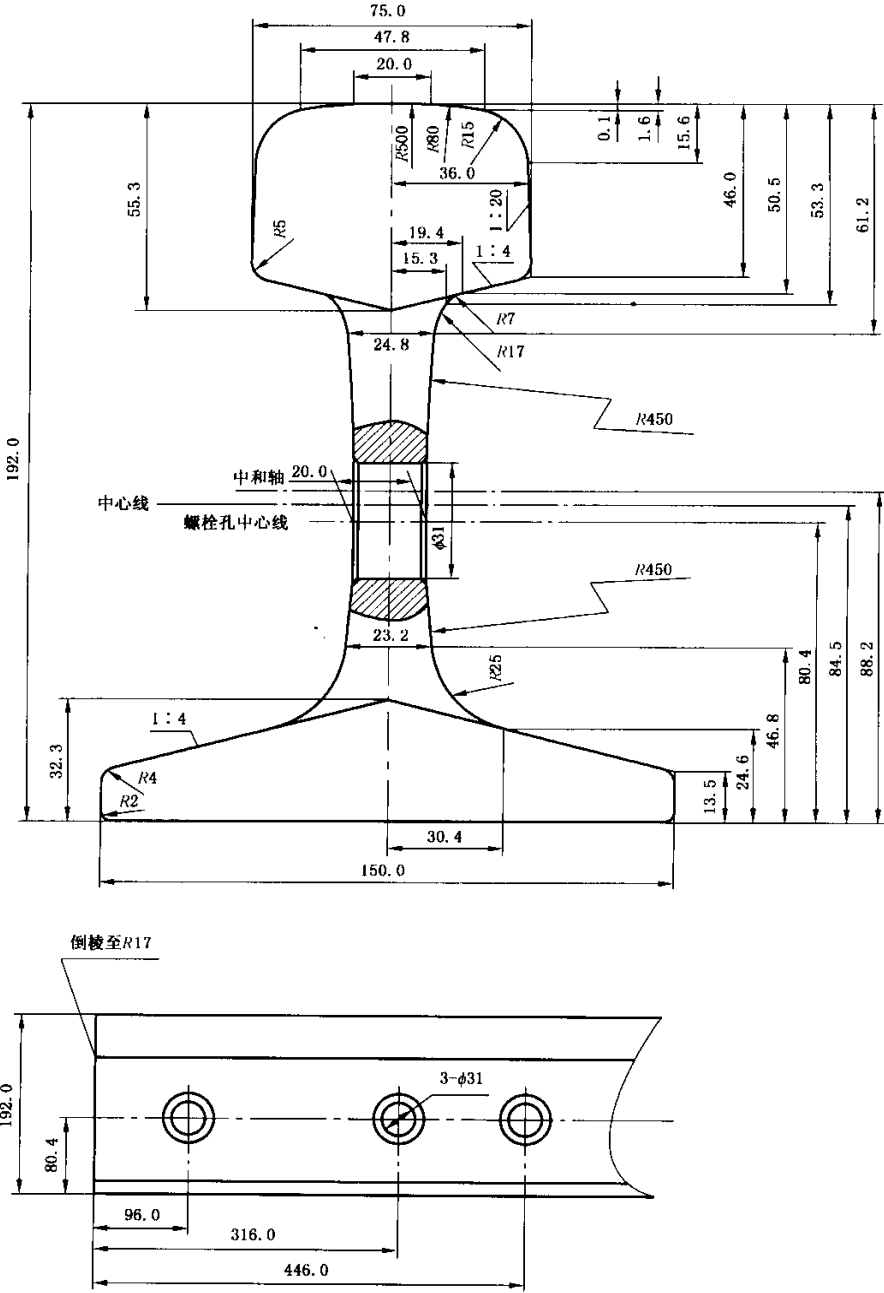


图 A.5 75 kg/m 钢轨断面图

表 A.1 钢轨计算数据

轨型/ (kg/m)	横断 面积 /cm ²	重心距 轨底距离 /cm	重心距 轨头距离 /cm	对水平轴线 的惯性力矩 /cm ⁴	对垂直轴线 的惯性力矩 /cm ⁴	下部断 面系数 /cm ³	上部断 面系数 /cm ³	底侧边 断面系数 /cm ³
38	49.5	6.67	6.73	1 204.4	209.3	180.6	178.9	36.7
43	57.0	6.90	7.10	1 489.0	260.0	217.3	208.3	45.0
50	65.8	7.10	8.10	2 037.0	377.0	287.2	251.3	57.1
60	77.45	8.12	9.48	3 217	524	369.0	339.4	69.9
75	95.037	8.82	10.38	4 489	665	509	432	89

表 A.2 钢轨的金属分配

钢轨类型/(kg/m)		38	43	50	60	75
钢轨的金属分配(各部分占总面积的百分比)	轨头	43.68	42.68	38.68	37.47	37.42
	轨腰	21.63	21.31	23.77	25.29	26.54
	轨底	34.69	35.86	37.55	37.24	36.04

附录 B

(规范性附录)

轨端热处理技术要求

B.1 硬化层形状和尺寸

钢轨横断面及纵断面的硬化层形状、尺寸如图 B.1 所示。

单位为毫米

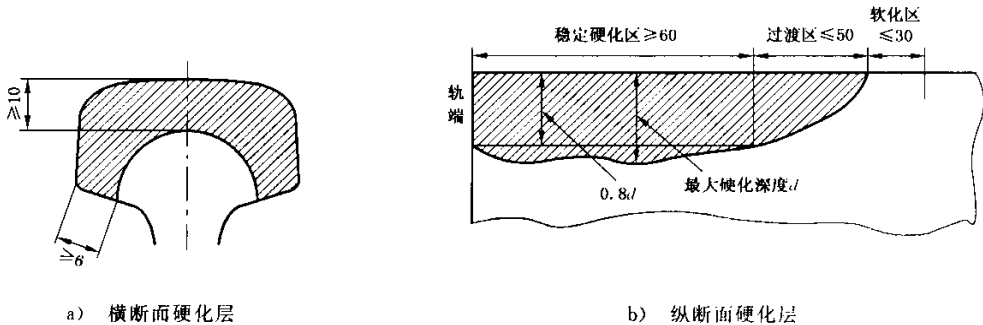


图 B.1 硬化层形状及尺寸

B.2 硬化层硬度

B.2.1 踏面硬度

U74、U71Mn 钢轨踏面稳定硬化区(即硬化层深度大致相同的部分)的表面硬度为 HBW302~388 (HRC32.5~42.0)。

B.2.2 硬化层深硬度

钢轨稳定硬化区内层深硬度,在距踏面中心深 7 mm 处,其硬度值应 \geq HB280 (HRC28.0)。

B.2.3 钢轨横断面及纵断面硬化层硬度分布

- a) 稳定硬化区的硬度应由钢轨表面向内部缓慢降低,不应有急剧的变化;
- b) 过渡区(硬化深度及硬度递减部分)的硬度应随硬化层深度的减小缓慢降低。

B.3 硬化层金相组织

硬化层金相组织应为细片状珠光体,允许有少量的铁素体,不得有马氏体、贝氏体等组织。

B.4 外观

钢轨不得有淬火裂纹、过烧等。

B.5 试验

B.5.1 踏面硬度试验

在距轨端约 50 mm 处,磨去钢轨顶面脱碳层,按 GB/T 231.1 规定进行布氏硬度试验。或按 GB/T 230 进行洛氏硬度试验。

B.5.2 淬火装置

钢轨淬火前应保证淬火装置工作正常,硬化层形状正确,无淬火裂纹。生产过程中如发现淬火装置出现异常现象,应立即调整淬火装置,同时取纵横断面试样进行检查,直至检验结果合格为止。

B.5.3 硬化层形状试验

B.5.3.1 试验用轨

从同一型号、同一牌号、同一热处理批次的钢轨中，取一根长度为 500 mm 的钢轨，在同一条件下进行轨端热处理，作为试验用轨。

B.5.3.2 试样

按下列规定制作：

- a) 横断面试样 在试验用轨上，距轨端部 20 mm 处锯切横断面试样并将锯切面研磨制成；
- b) 纵断面试样 将切取横断面试样后的剩余试验用轨头部沿中心线纵向剖开，取其中任一块的纵断面研磨后制成。

B.5.3.3 试验方法

经研磨的试样用 5% 硝酸酒精溶液浸蚀，显示硬化层形状。

B.5.4 硬化层的硬度分布试验

B.5.4.1 试验用轨及试样

按 B.5.3.1 和 B.5.3.2 的规定。

B.5.4.2 试验方法

按 GB/T 230 的规定进行。

B.5.4.3 试验位置

如图 B.2 中“X”标记的位置。

B.5.5 显微组织检验 在纵断面试样上的稳定硬化区及过渡区部分分别取样进行显微组织检验。

单位为毫米

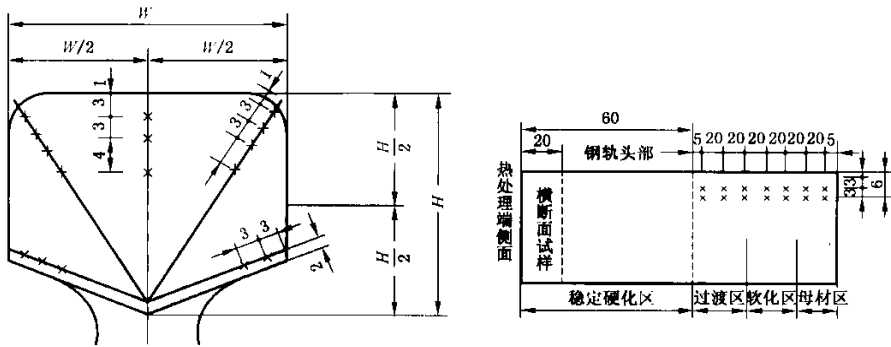


图 B.2 钢轨横断面及纵断面硬化层硬度分布测定位置

B.6 记录

生产厂应按 B.5 规定进行试验并将结果提供给需方。

B.7 重新热处理

生产厂有权对轨端热处理不合格的任何钢轨进行重新热处理，但不得超过两次。出现淬火裂纹的钢轨不允许重新热处理。

附录 C
(规范性附录)
尺寸检查样板图

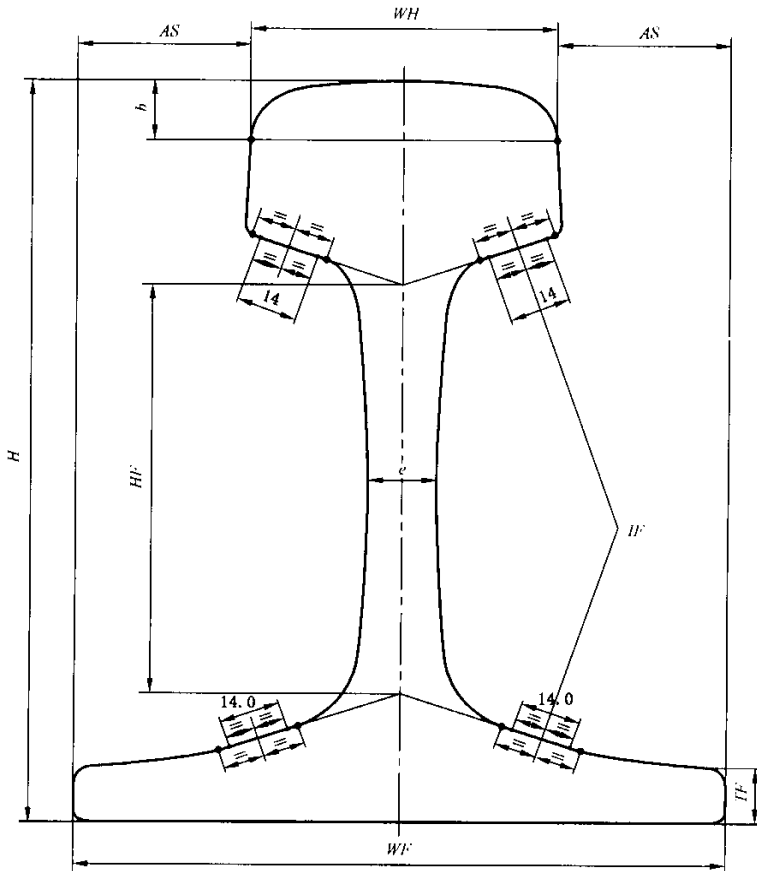
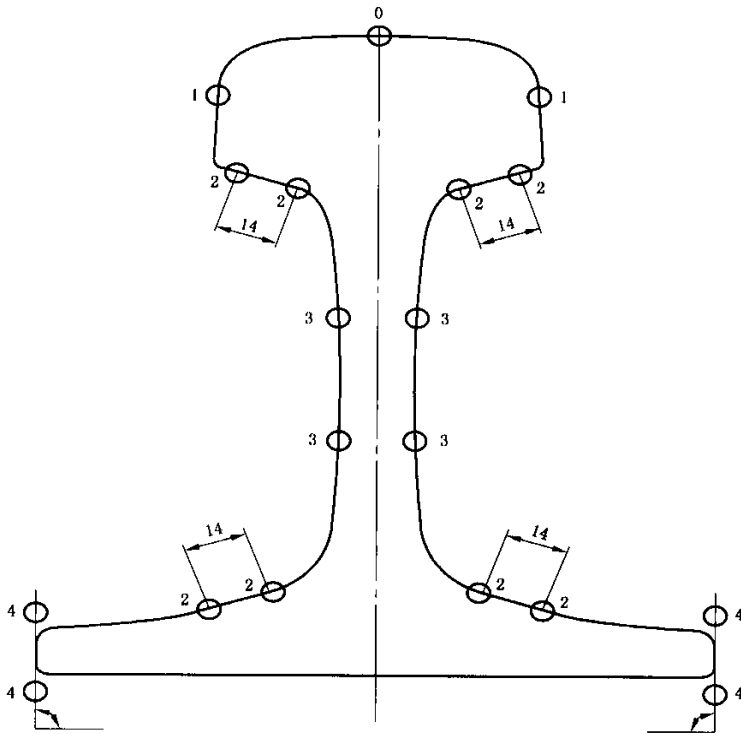


图 C.1 公差数据基准



- | | | | |
|---|------------------------------|----|------|
| 0 | — 高度, 负(不通过), 正(通过); | 图号 | C. 7 |
| 1 | — 轨头宽度, 负(不通过), 正(必须触及); | | C. 2 |
| 1 | — 钢轨不对称, 负(不通过), 正(必须触及); | | C. 3 |
| 2 | — 接头夹板安装斜度; | | C. 4 |
| 3 | — 接头夹板安装高度, 负(不通过), 正(必须触及); | | C. 4 |
| 3 | — 轨腰厚度, 负(不通过), 正(必须触及); | | C. 5 |
| 4 | — 轨底宽度, 负(不通过), 正(必须触及)。 | | C. 8 |

图 C. 2 样板一判定数据基准

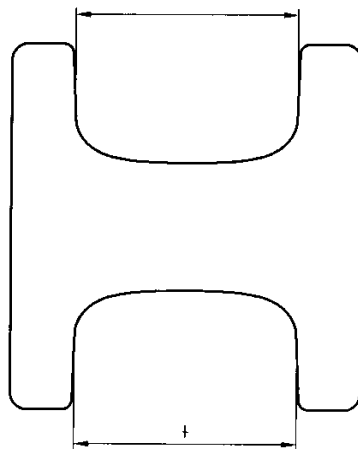


图 C. 3 轨头宽度

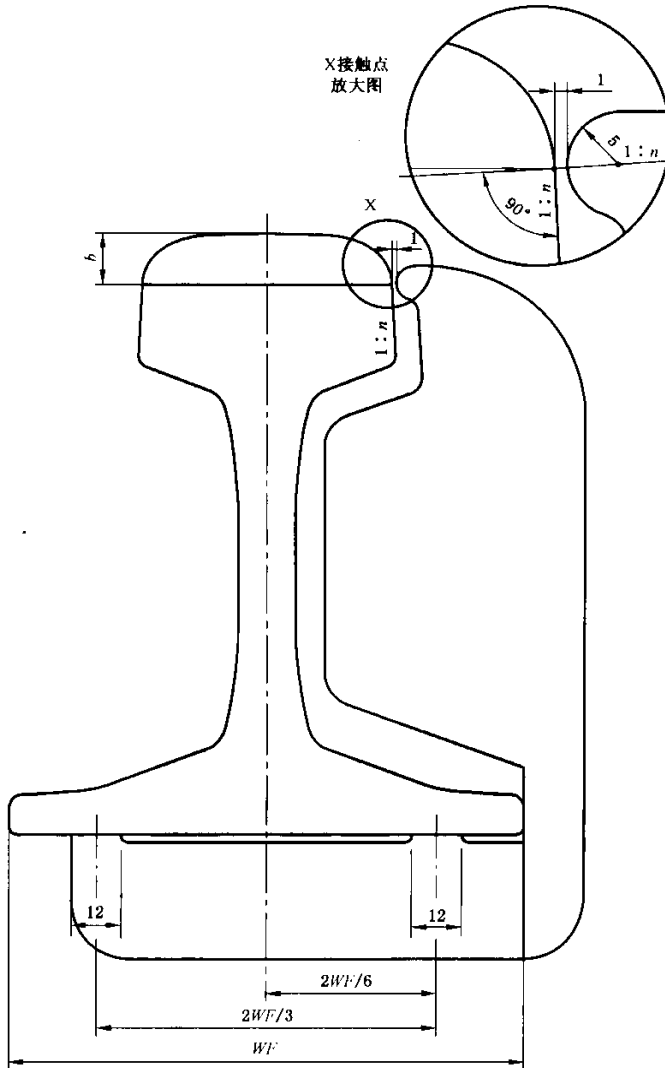


图 C. 4-1 钢轨断面不对称

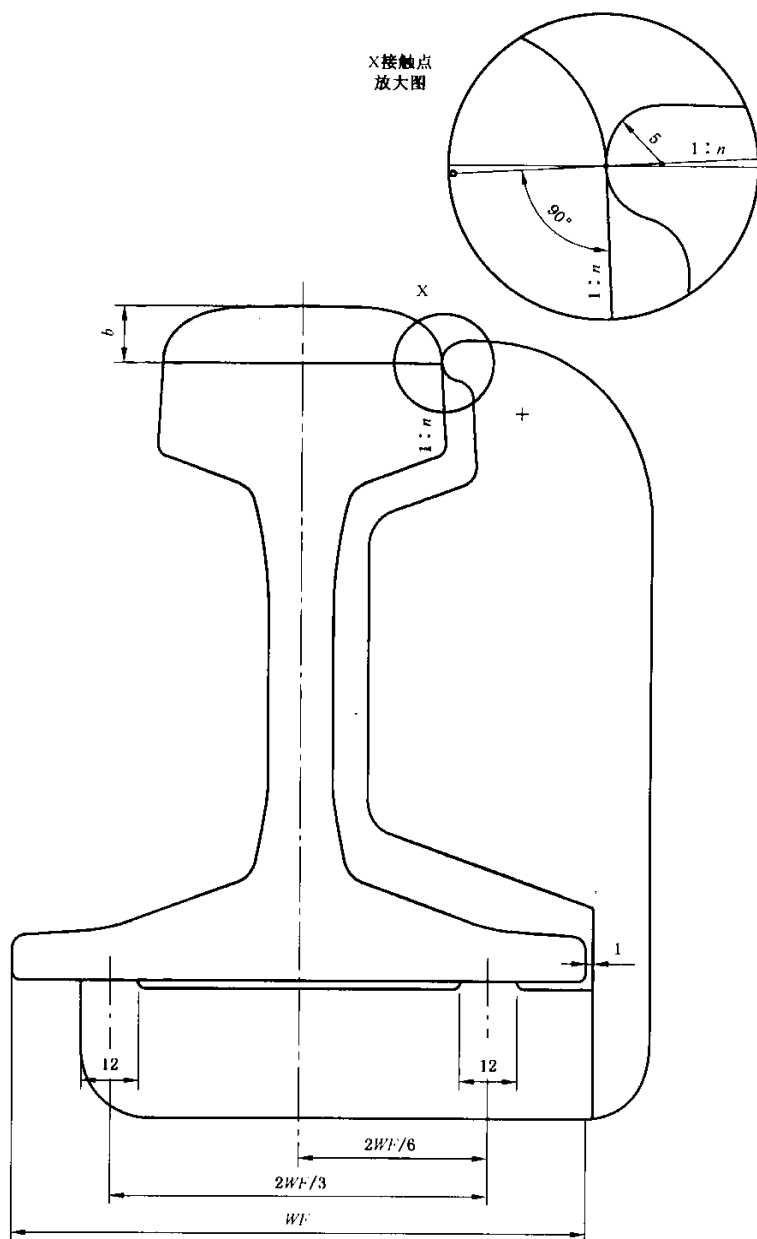
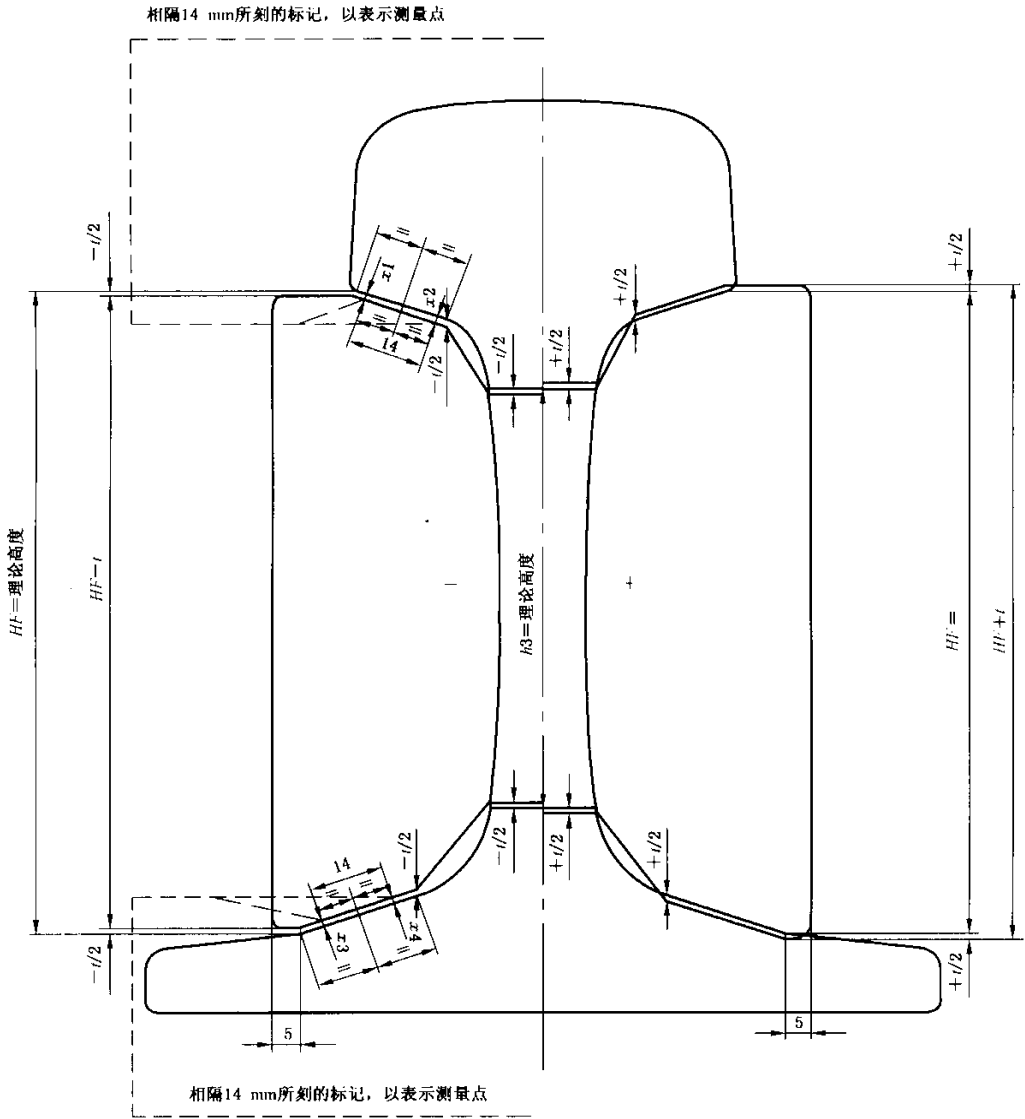


图 C. 4-2 钢轨断面不对称



注: x_1 、 x_2 、 x_3 、 x_4 用塞规测得的钢轨和量规之间的距离;
 x_1 和 x_2 两点之间的最大差 0.35 mm;
 x_3 和 x_4 两点之间的最大差 0.35 mm;
 相加后的最大总差为 0.35 mm。

图 C.5 接头夹板安装高度和安装面斜度

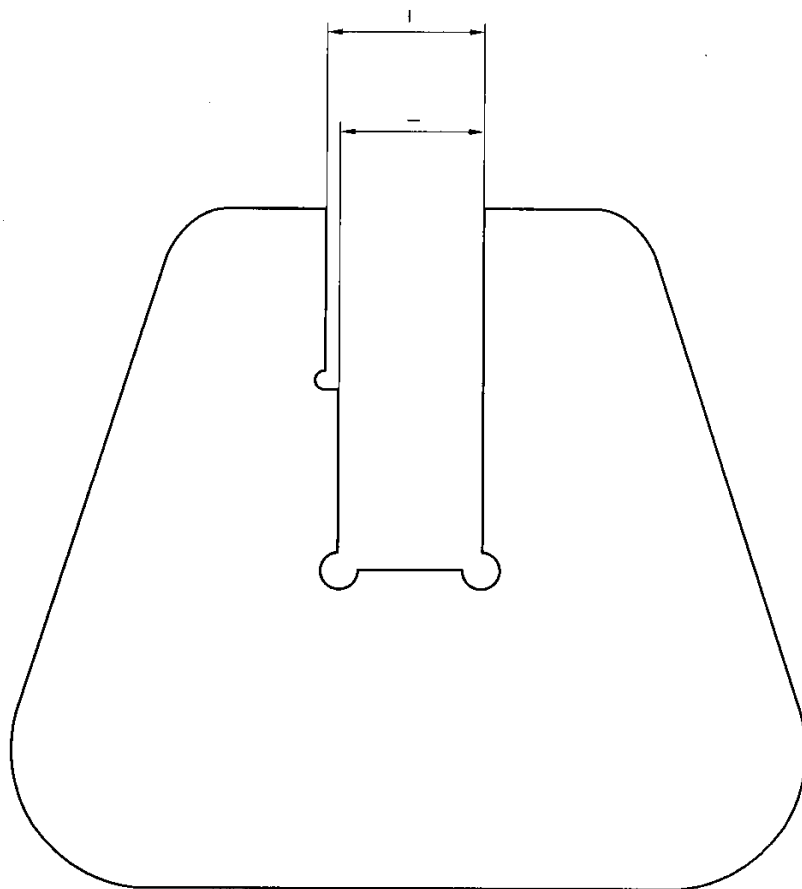


图 C.6 轨腰厚度

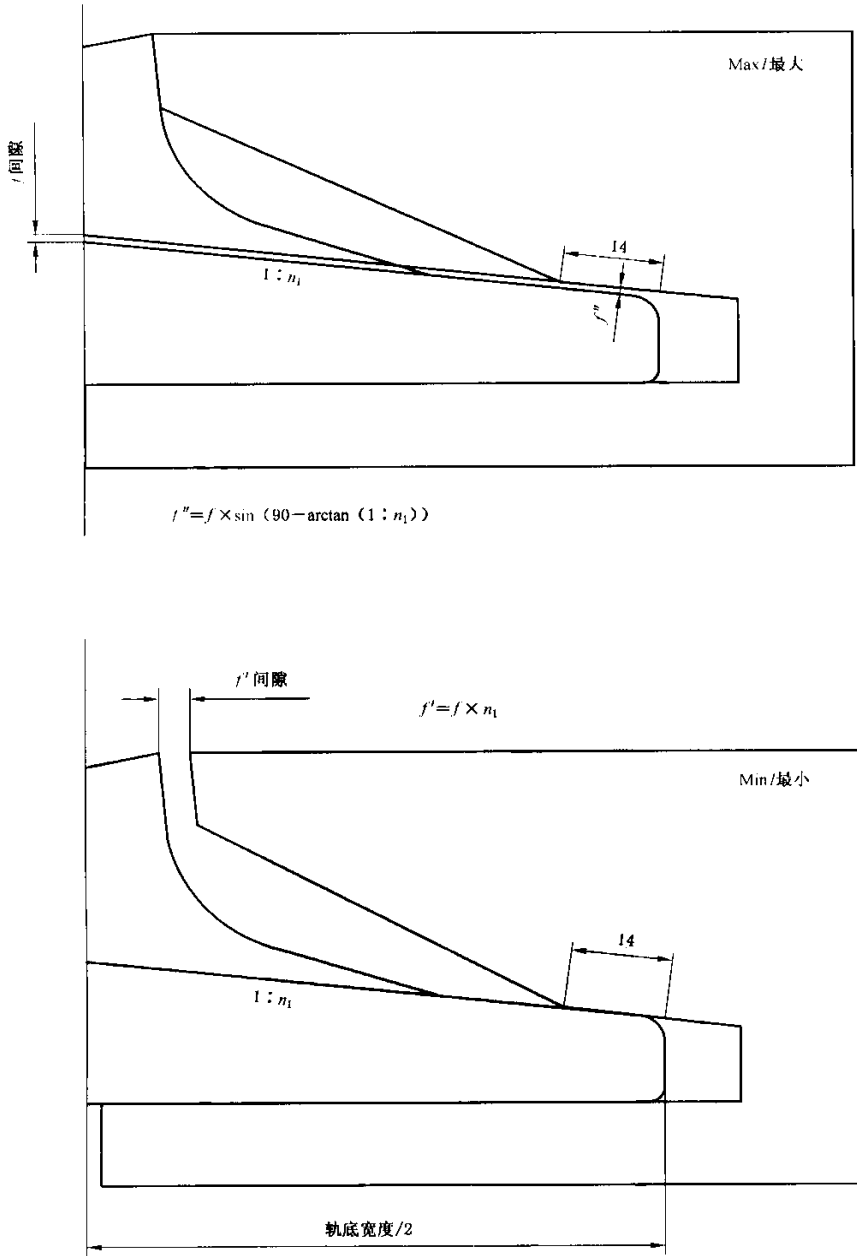


图 C.7 轨底边缘厚度

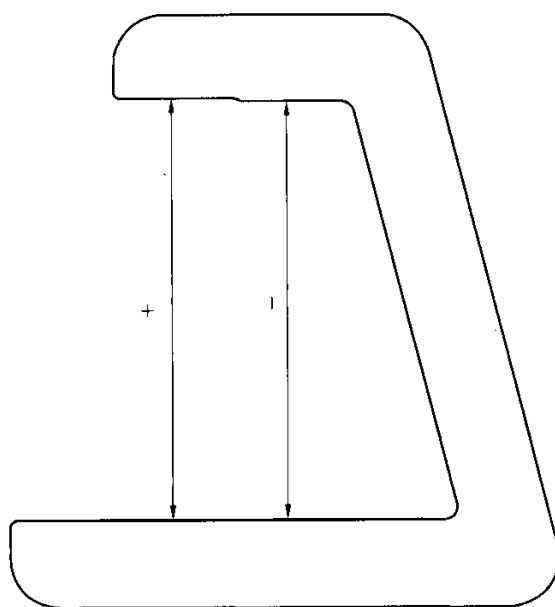


图 C.8 钢轨高度

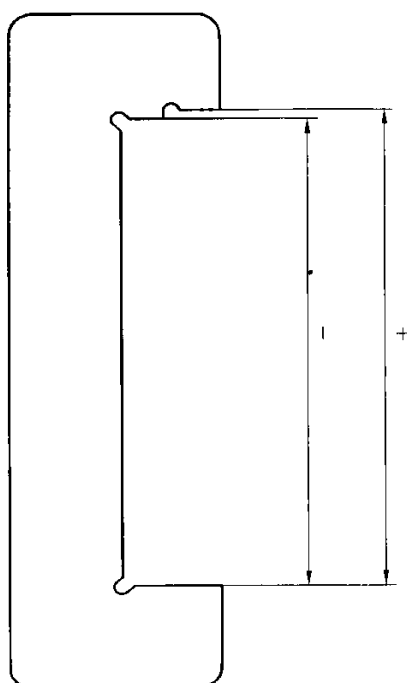
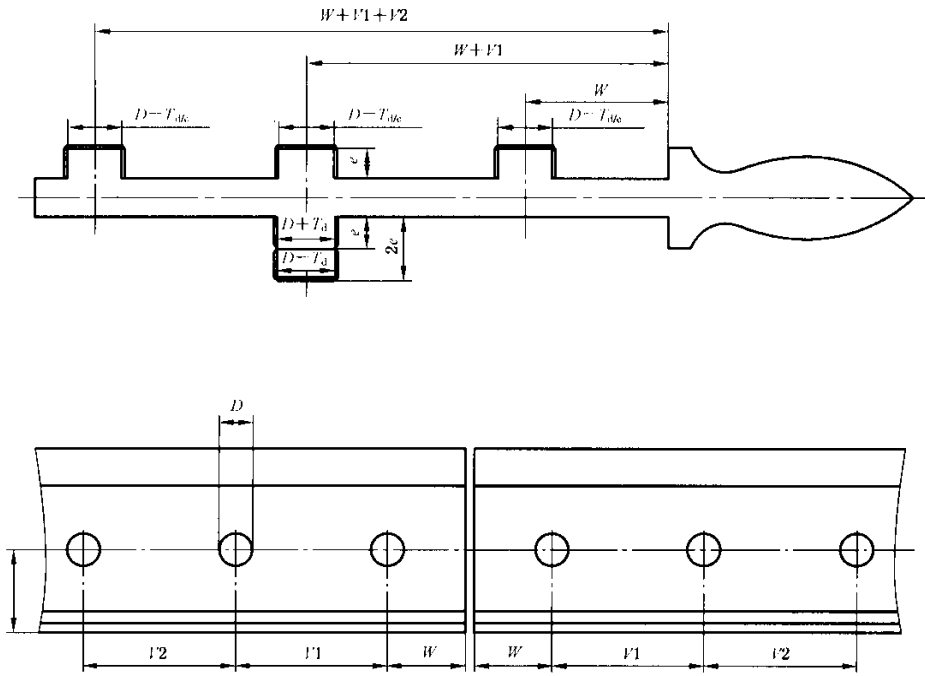


图 C.9 轨底宽度

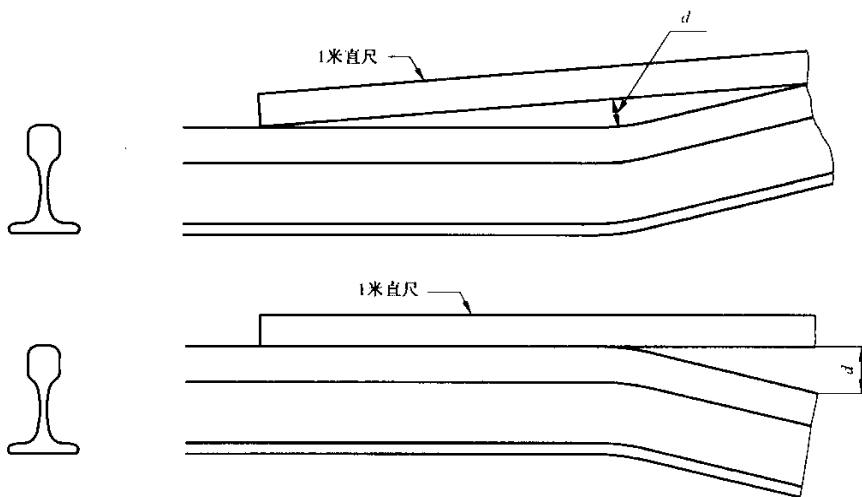


- e 轨腰厚度；
- T_d 螺栓孔直径允许的偏差；
- T_c 螺栓孔位置允许的偏差；
- $T_{d,c}$ 螺栓孔的直径和位置的综合允许偏差；

$$T_{d,c} = 2 \times (T_c + T_d/2)$$

图 C. 10 螺栓孔的直径和螺栓孔到轨端间的距离

(1) 钢轨断面



(2) 钢轨端部水平弯曲测量方法
钢轨侧向视图

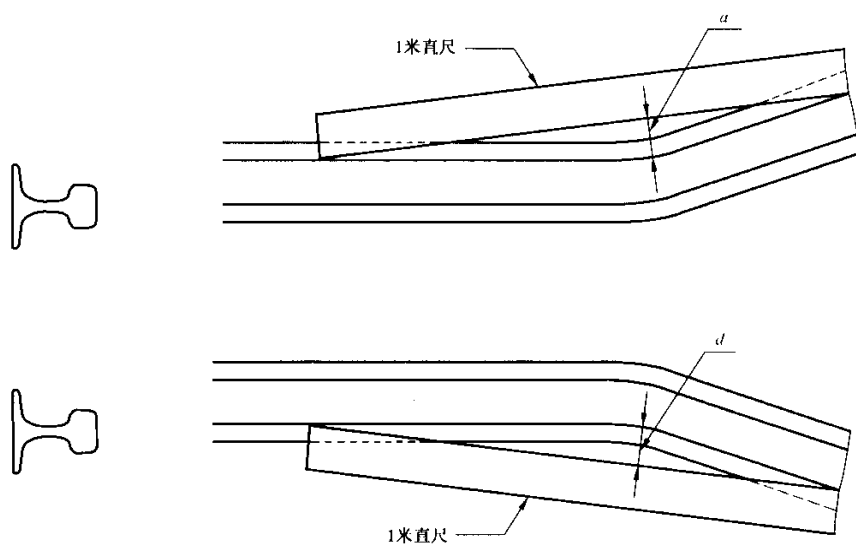


图 C.11 钢轨端部弯曲测量方法示意图

附录 D
(规范性附录)
轨底残余应力试验方法

D.1 残余应力的测定方法: 首先把电阻应变片贴在轨底表面, 然后将贴有应变片的部分与钢轨逐渐切割分离, 用释放的应变值来评定原始残余应力。

D.2 应变片及其粘贴位置

所用的电阻应变片应为封闭型, 长 3 mm, 灵敏度因子优于 $\pm 1\%$ 。

为了测定如图 D.1 所示位置的纵向应变, 应将应变片粘贴到轨底表面。粘贴应变片的轨底表面处理和应变片使用方法均应符合应变片制造者的建议(注: 任何表面处理都不得导致轨底残余应力的变化)。应变片应贴在 1 m 长样轨的中心。

在样轨的中心贴片区, 锯切 20 mm~40 mm 厚的样块(见图 D.2), 测量锯切前后释放的应变值(锯切时应进行适当冷却)。残余应力值由锯切前后的应变差再乘以 2.07×10^5 MPa 计算而得。

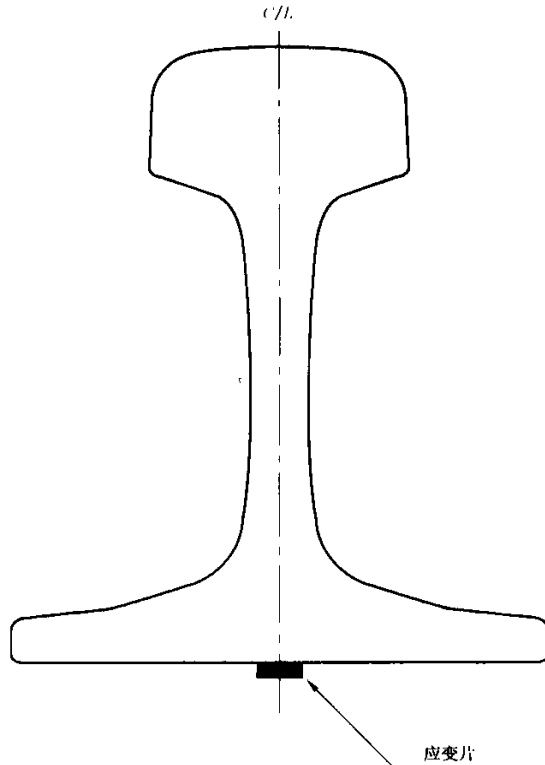


图 D.1 用于测定轨底表面纵向残余应力的应变片粘贴位置

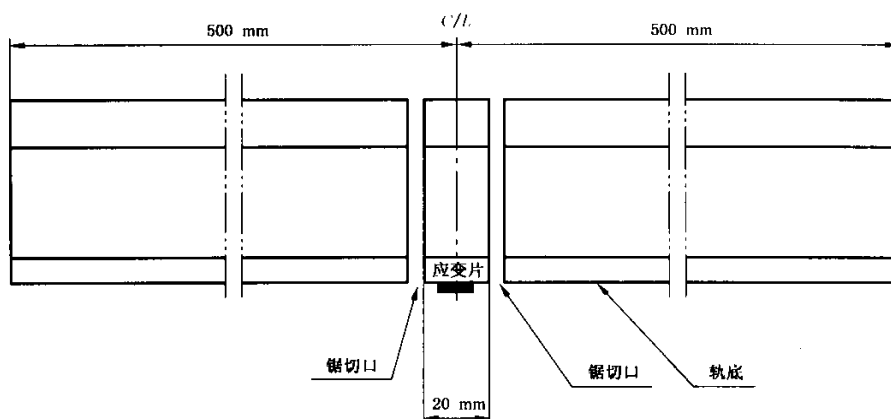


图 D.2 测定轨底表面纵向残余应力锯切部位和宽度

附录 E (规范性附录)

钢轨平面应变断裂韧性 K_{IC} 试验方法

E.1 试验方法

除本技术条件中的规定外,该项试验的其余内容均应按 GB/T 4161 执行。

E.2 试样

E.2.1 试样取自钢轨横断面,其位置见图 E.1。

E.2.2 试样的厚度 $B=25$ mm,宽度 $W=40$ mm。

E.3 试验数量

对每个样轨至少取五个试样进行试验。

E.4 试验条件

E.4.1 在温度为 $15^{\circ}\text{C}\sim 20^{\circ}\text{C}$,应力比大于 0,小于 +0.1,载荷频率范围为 $15\text{ Hz}\sim 120\text{ Hz}$ 的条件下预制疲劳裂纹。预制裂纹最终长度与试样宽度比为 $0.45\sim 0.55$,裂纹在扩展到最终 1.25 mm 时的最大应力强度因子(K_{\max})应在 $18\text{ MPa}\cdot\text{m}^{1/2}\sim 22\text{ MPa}\cdot\text{m}^{1/2}$ 范围内。

E.4.2 用控制位移方式对单边缺口三点弯曲试样加载,三点弯曲试样的加载跨距(S)为试样宽度(W)的 4 倍。

E.4.3 试验温度为 $-20^{\circ}\text{C}\pm 2^{\circ}\text{C}$,可用点焊到试样上的非珠形热电偶测量试样温度,位置见图 E.2。为避免裂纹前部弯曲,建议采用 GB/T 4161 中规定的人字缺口。

E.5 试验数据分析

E.5.1 K_Q 值按 GB/T 4161 中的规定进行计算。除 C.5.2~C.5.6 的要求外,应按 GB/T 4161 确定 K_{IC} 是否有效。

E.5.2 在与 95% 的割线相交以前未发生 pop-in 时, P_{\max}/P_Q 应小于 1.10。对其他类型的曲线不规定 P_{\max}/P_Q 的标准。

E.5.3 载荷-裂纹张开曲线 I a、I b、II a、III 型(见图 E.3)的线性度按下述方法检验:

在恒定载荷 $0.8P_Q$ 作用下测切线 OA 与载荷-裂纹张开曲线之间的距离(V_i),在恒定载荷 P_Q 作用下,测切线 OA 与载荷-裂纹张开曲线之间的距离 V ,当 $V_i \leq 0.25V$ 时试验结果有效。

E.5.4 载荷-裂纹张开曲线 II b、II c(见图 E.3)的线性度按下述方法检验:

在恒定载荷 $0.8P_Q$ 和 P_Q 的作用下,分别测切线 OA 与荷载-裂纹张开曲线之间的距离,并分别记作 V_i^* 和 V^* 。

测量由载荷达到 P_Q 时出现的各次 pop-in 引起的裂纹张开值,通过测量每次 pop-in 开始与结束之间沿裂纹张开轴扩展的水平距离获得。将 $0.8P_Q$ 以下曲线发生 pop-in 的值和 $0.8P_Q$ 与 P_Q 之间曲线发生 pop-in 的值累加起来,并分别记为 $\sum V_{i,p}$ 和 $\sum V_{j,p}$ 。

当 $[V_i^* - \sum V_{i,p}] \leq 0.25[V^* - (\sum V_{j,p} + \sum V_{i,p})]$ 时,试验结果有效。

E.5.5 线性度判据不适用于 IV 型载荷-裂纹张开曲线。

E.5.6 对所有载荷-裂纹张开曲线都应进行 K_Q 值的有效验证,即试样厚度(B)和裂纹长度(a)应等

于或大于 $2.5(K_Q/\sigma_y)^2$, 这里的 σ_y 是在断裂试验温度为 -20°C 时的屈服强度 $\sigma_{0.2}$ 。

E.6 试验报告

计算试验结果和说明试验过程中规定的条件时所需要的所有测量值都应加以记录。

应报告所有试验结果, 包括 K_{IC} 或者 K_Q^* 或者 K_Q 。这里 K_Q^* 是那些仅仅不能满足下列条件之一或以上的 K_Q 值:

- 1) $P_{MAX}/P_Q > 1.1$;
- 2) 超过 $2.5(K_Q/\sigma_y)^2$ 的判据;
- 3) 不符合裂纹张开位移与载荷的关系。

K_{IC} 及 K_Q^* 的平均值和标准偏差均应按表 E.1 规定的内容进行记录。

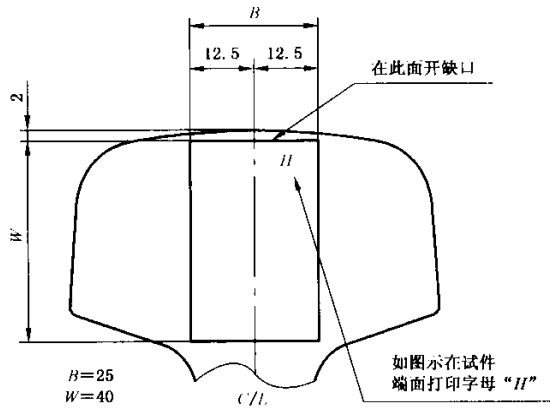
表 E.1 K_{IC} 及 K_Q^* 的平均值和标准偏差记录表

钢号	$\sigma_{0.2}(-20^\circ\text{C})$ /MPa	K_{IC} 平均值 /(MPa·m ^{1/2})	K_{IC} 测量次数	试样标准偏差 /(MPa·m ^{1/2})	K_Q 平均值 /(MPa·m ^{1/2})	K_Q 测量次数	试样标准偏差 /(MPa·m ^{1/2})

用于验收的应是最少 5 个 K_{IC} 的平均值。当不能获得 5 个 K_{IC} 值时, 作为验收用的 K_{IC} 平均值应包括 K_Q^* , 在这些结果中试验数量应不少于 10 个。

所有 K_{IC} 或 K_Q^* 值应满足 6.15 条的规定。

单位为毫米



试样所有其他尺寸见 GB/T 4161

图 E.1 断裂韧性试样的取样部位

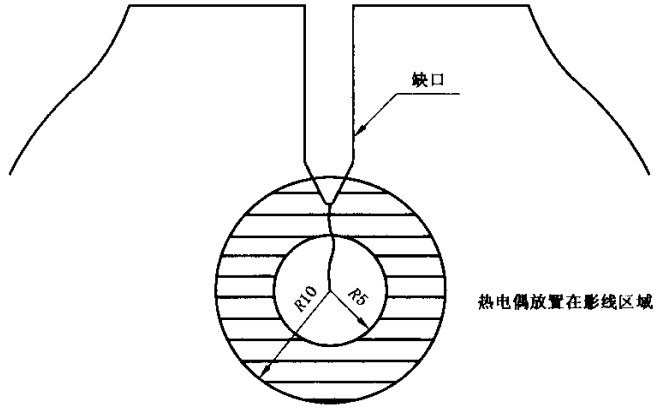


图 E.2 热电偶在断裂韧性样上的放置位置

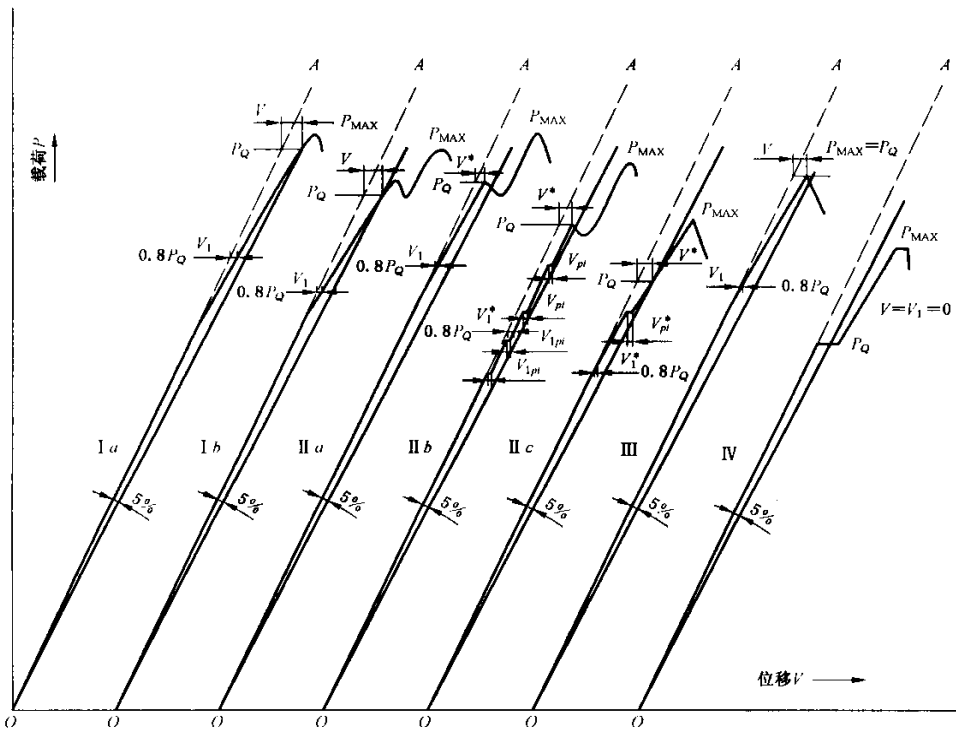


图 E.3 载荷-裂纹张开曲线

附录 F
(规范性附录)
钢轨低倍组织评级图

F.1 钢轨断面分成轨头、轨腰、轨底三部分,见图 F.1。

F.2 低倍组织不合格条件见表 F.1。

表 F.1 低倍组织不合格条件

图号	不合格条件
图 F.2、F.3	白点
图 F.4、F.5	缩孔
图 F.6、F.7	延长至轨头或轨底的轨腰中心条纹
图 F.8、F.9	长度超过 64 mm 的条纹
图 F.10	从轨腰延伸到轨头或轨底的分散分布的轨腰中心条纹
图 F.11	延伸至轨头或轨底的分散分布的偏析
图 F.12	皮下气泡
图 F.13	宽度大于 6 mm 并延伸至轨头或轨底内 13 mm 以上的正或负偏析
图 F.14	由放射状条纹、裂纹、中间裂纹以及转折裂纹发展的在轨头大于 3 mm 的条纹
图 F.15	引起钢轨早期失效的其他缺陷(如炉渣、耐火材料等)

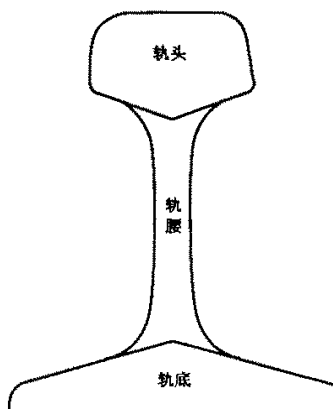


图 F.1 钢轨横断面分区图



图 F.2 白点

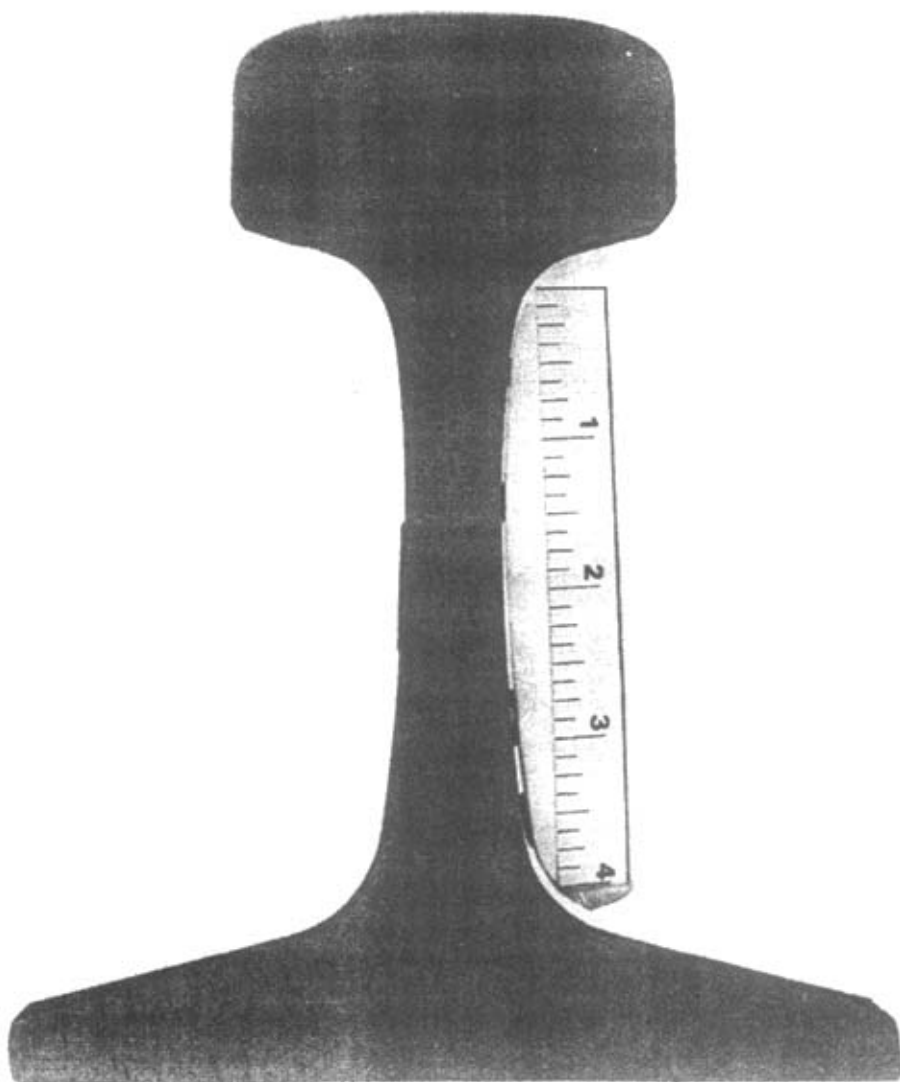


图 F.3 白点



图 F.4 缩孔

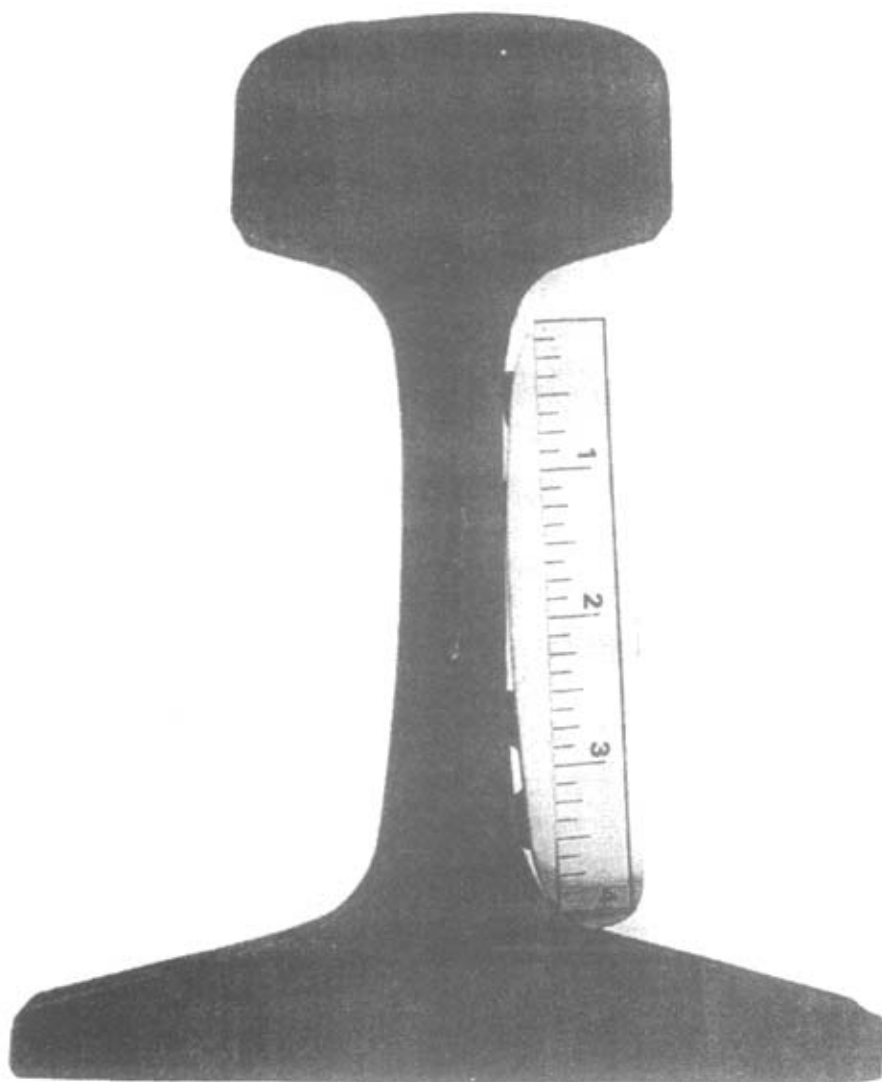


图 F.5 缩孔

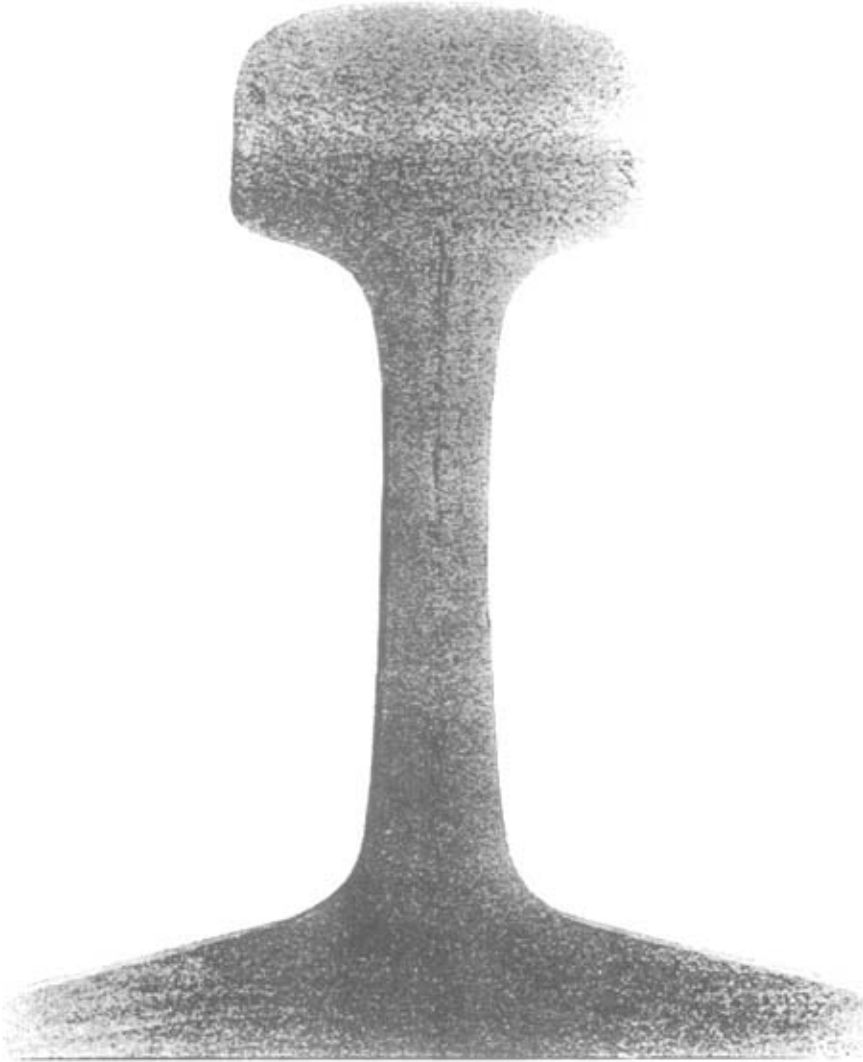


图 F.6 延长至轨头或轨底的轨腰中心条纹



图 F.7 延长至轨头或轨底的轨腰中心条纹



图 F.8 长度超过 64 mm 的条纹



图 F.9 长度超过 64 mm 的条纹



图 F. 10 从轨腰延伸到轨头或轨底的分散分布的轨腰中心条纹

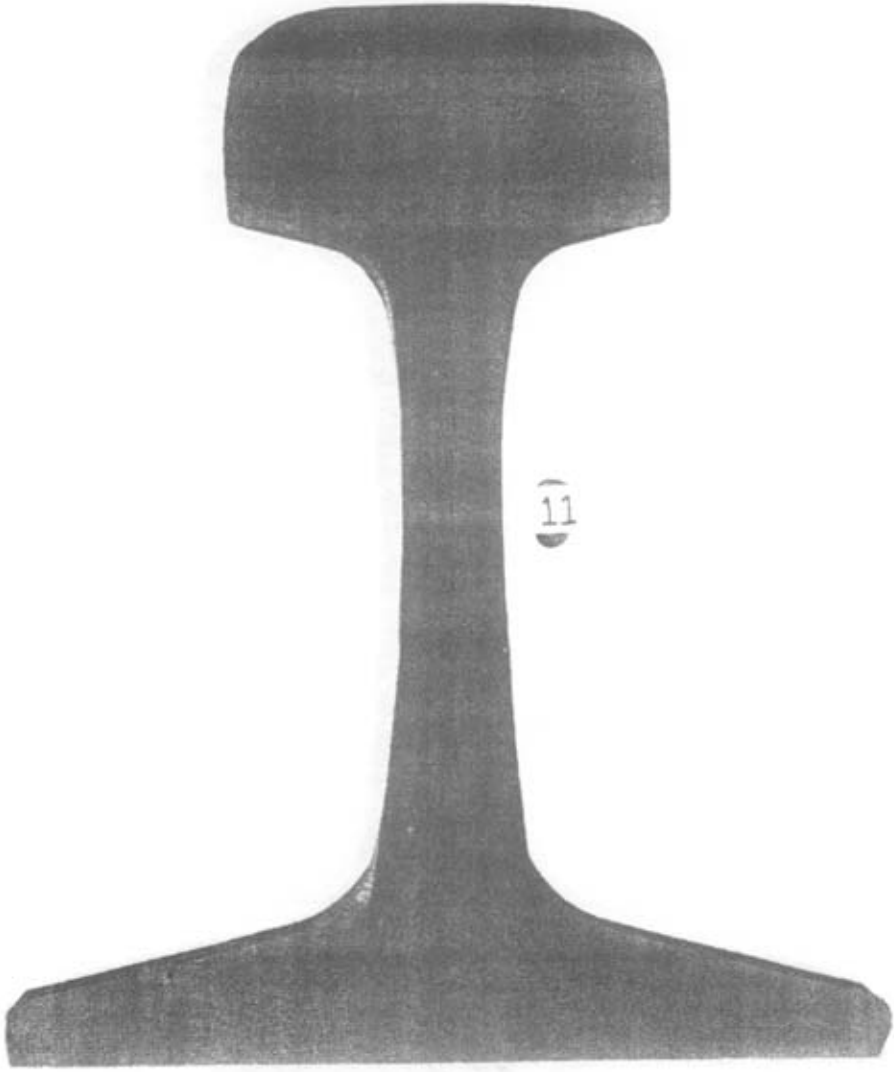


图 F.11 延伸至轨头或轨底的分散分布的偏析

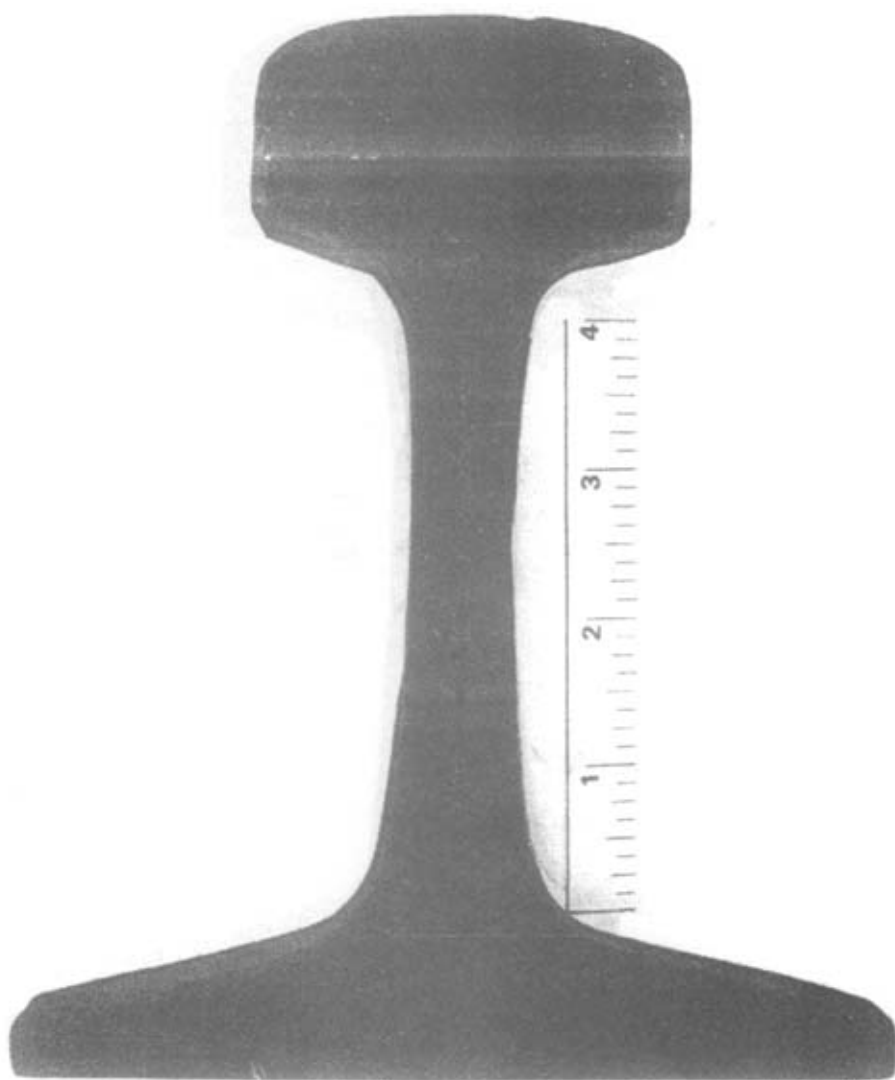


图 F. 12 皮下气泡

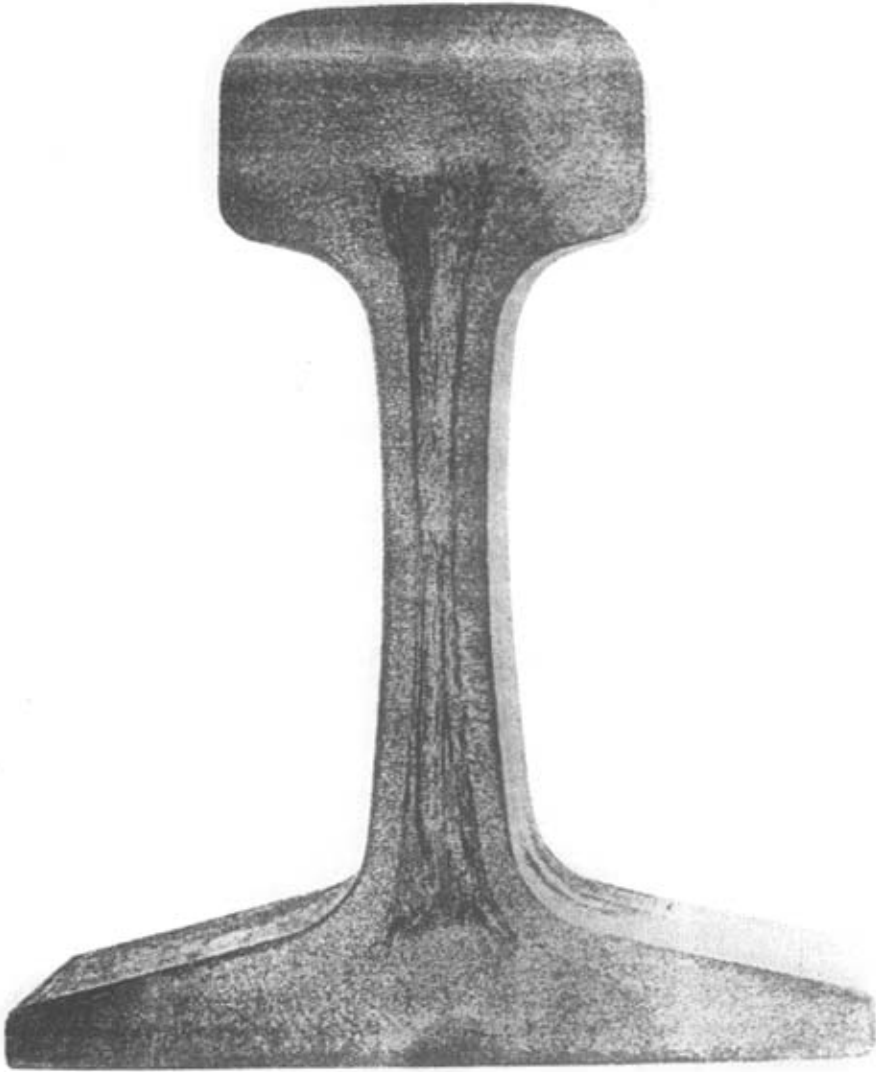


图 F.13 宽度大于 6 mm 并延伸至轨头或轨底内 13 mm 以上的正或负偏析

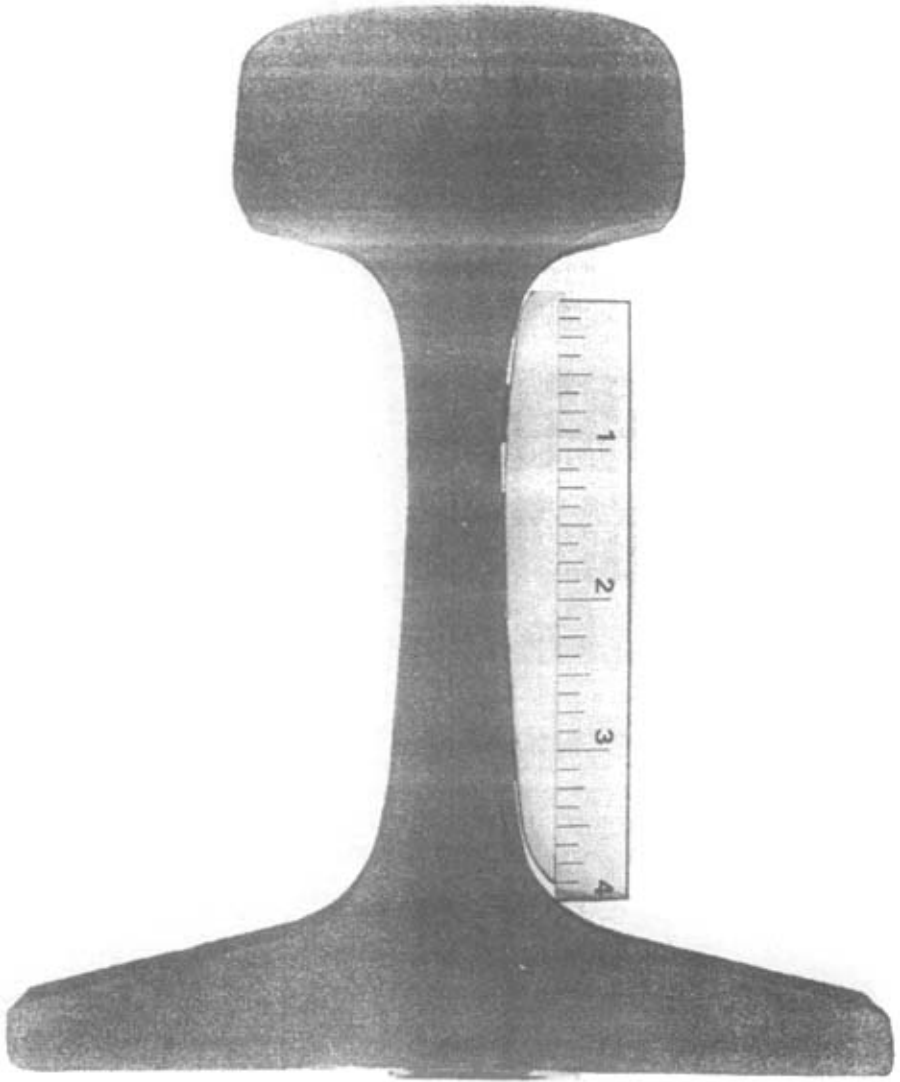


图 F.14 由放射状条纹、裂纹、中间裂纹以及转折裂纹发展的在轨头大于 3 mm 的条纹

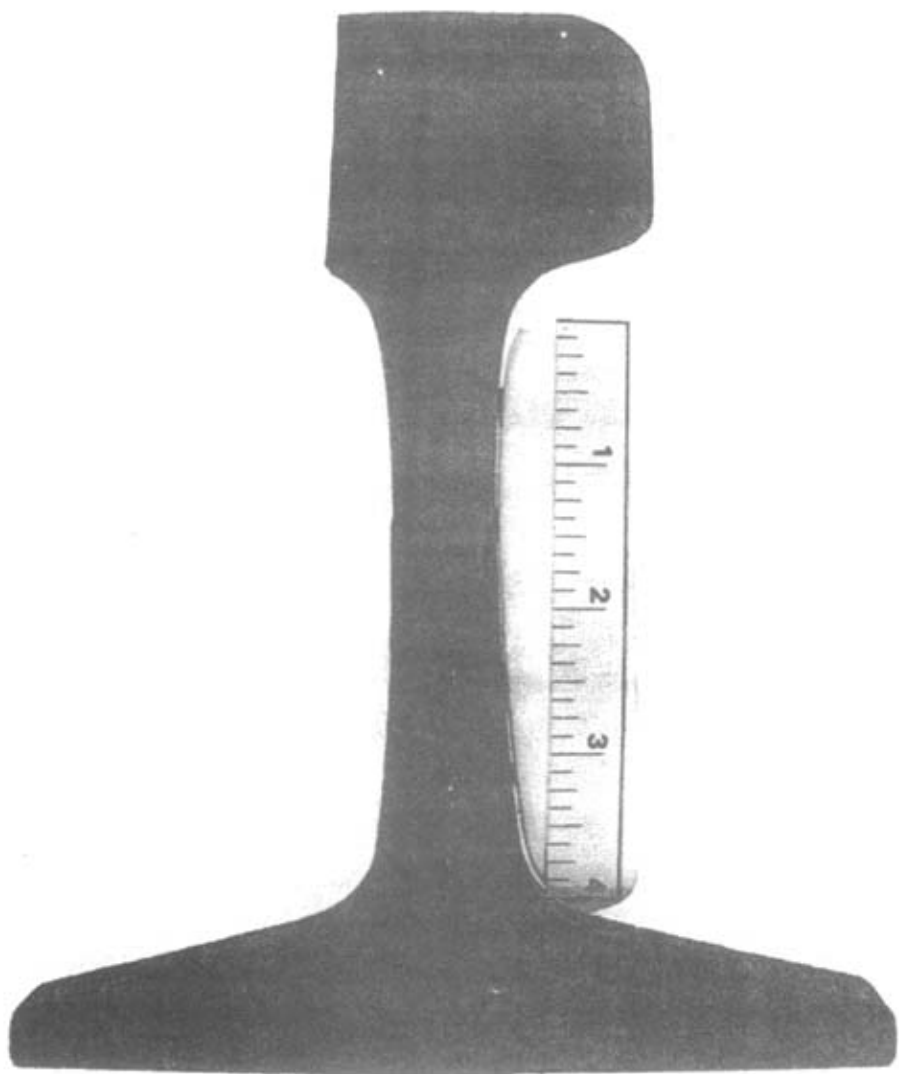


图 F. 15 引起钢轨早期失效的其他缺陷(如炉渣、耐火材料等)
